

ProMix[®] 2KS

3A0513E

Многокомпонентный дозатор

RU

Автоматические системы для пропорционального смешивания многокомпонентных покрытий, с настенной жидкостной станцией или жидкостной станцией RoboMix. Только для профессионального использования.

Для использования во взрывоопасных атмосферах (кроме устройства EasyKey).

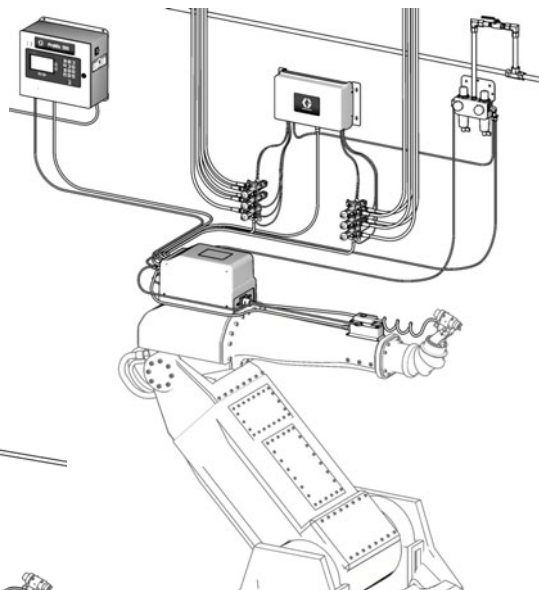


Важные инструкции по технике безопасности

Внимательно прочтите все содержащиеся в данном руководстве предупреждения и инструкции. Сохраните эти инструкции.

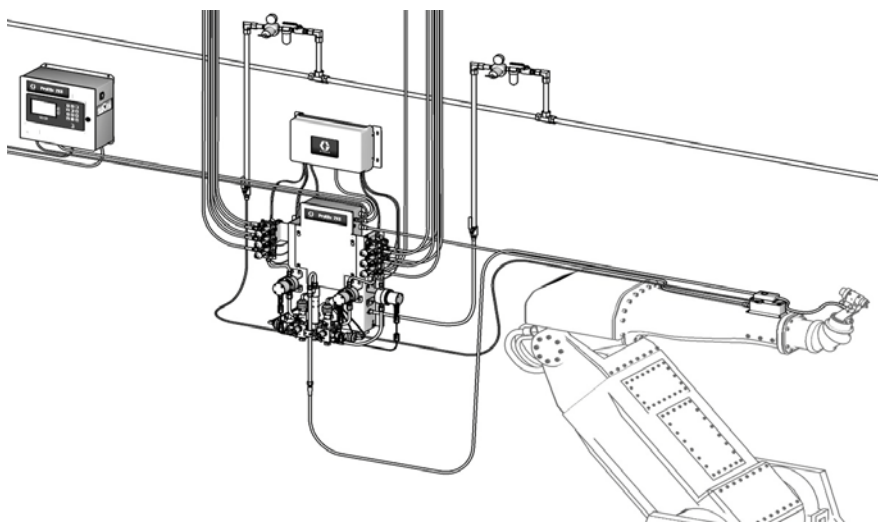
Чтобы получить информацию о моделях, включая максимальное рабочее давление, см. стр. 4–7. Аттестационные наклейки оборудования см. на стр. 3. Некоторые показанные компоненты включены не во все системы.

Автоматическая система с жидкостной станцией RoboMix



T112552a

Автоматическая система с настенной жидкостной станцией



T112553a



Содержание

Сопутствующие руководства	3	Техническое обслуживание	38
Аттестация оборудования	3	Перед техническим обслуживанием	38
Системная конфигурация и номера деталей	4	После технического обслуживания	38
Ключ конфигурации настенной жидкостной станции	4	Обслуживание устройства EasyKey	39
Ключ конфигурации жидкостной станции RoboMix	6	Замена элемента воздушного фильтра	44
Стандартные элементы	7	Настенная жидкостная станция	44
Вспомогательные устройства	8	Обслуживание расходомеров, установленных на настенной панели	48
Предупреждения	9	Техническое обслуживание жидкостного коллектора	49
Важная информация о двухкомпонентных материалах	11	Техническое обслуживание модуля смены цвета, клапанов цвета/катализатора и клапанов сброса	49
Меры предосторожности при работе с изоцианатами	11	Жидкостная станция RoboMix	50
Самовоспламенение материала	11	Обслуживание регулятора расхода	57
Раздельное хранение компонентов А и В	11	Детали	59
Чувствительность изоцианатов к воздействию влаги	11	Автоматическая настенная система ProMix 2KS	59
Замена материалов	11	Автоматическая панельная система ProMix 2KS RoboMix	63
Заземление	12	Элементы управления устройством EasyKey	66
Проверка сопротивления	12	Доступные кабели	67
Процедуру сброса давления	12	Настенная жидкостная станция	68
Поиск и устранение неисправностей	15	Жидкостная станция RoboMix	70
Коды аварийных сигналов	15	Коллектор 256654 RoboMix	74
Поиск и устранение неисправностей в работе соленоида	16	Прибор регулирования расхода 249849	76
Поиск и устранение неисправностей в работе настенного жидкостного коллектора	18	Комплекты вспомогательных устройств для смены цвета	77
Диагностика барьерной платы EasyKey	19	Технические данные	79
Диагностика платы дисплея EasyKey	20	Стандартная гарантия компании Graco	80
Диагностика платы дискретного ввода-вывода	22	Информация о компании Graco	80
Диагностика платы управления жидкостной станцией	25		
Диагностика платы смены цвета	28		
Принципиальные схемы	30		
Пневматическая схема системы	30		
Электросхема устройства EasyKey	31		
Электросхема системы	32		
RoboMix Схема приборной доски	34		
Схема трубопровода	36		

Сопутствующие руководства

Руководства по эксплуатации отдельных компонентов на русском языке

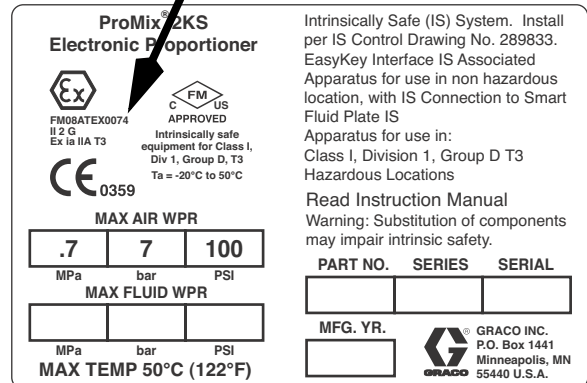
Руководство	Описание
3A0511	Установка автоматической системы ProMix 2KS
3A0512	Эксплуатация автоматической системы ProMix 2KS
312781	Смесительный жидкостный коллектор
312782	Распределительный клапан
312783	Наборы клапанов смены цвета
312787	Комплект модуля смены цвета
312784	Комплекты камеры промывки пистолета-распылителя
310745	Комплект отключения подачи воздуха в пистолет-распылитель
312786	Комплекты клапана сброса давления и третьего очистительного клапана
312785	Комплекты сетевых средств связи
308778	Расходомер G3000/G3000HR/G250/G250HR
313599	Расходомер Кориолиса
313212	Комплект интеграции камеры промывки пистолета-распылителя
313290	Комплект напольной стойки
313542	Комплект сигнального устройства
313386	Базовый и расширенный веб-интерфейсы
406800	Комплект платы дискретного ввода-вывода 15V825

Аттестация оборудования

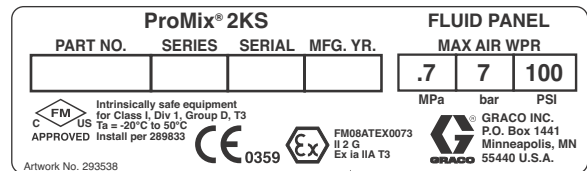
Аттестация оборудования отражена на указанных ниже наклейках, прикрепленных к жидкостной станции и устройству EasyKey™. Расположение наклеек см. на Рис. 1 на стр. 4 и Рис. 2 на стр. 6.

Наклейка для жидкостной станции и устройства EasyKey

Сертификат ATEX указан здесь



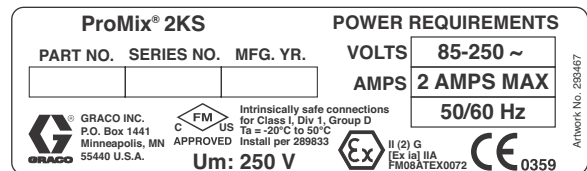
Наклейка для жидкостной станции



T113581a

Сертификат ATEX указан здесь

Наклейка для устройства EasyKey



T113582a

Сертификат ATEX указан здесь

Системная конфигурация и номера деталей

Ключ конфигурации настенной жидкостной станции

Номер конфигурируемой детали оборудования напечатан на идентификационной наклейке оборудования. Размещение идентификационных наклеек см. на Рис. 1. Номер детали включает одну цифру от каждой из следующих шести категорий, в зависимости от конфигурации вашей системы.

Автоматическая система	Управление и отображение	Расходомеры А и В	Клапаны смены цвета	Клапаны катализаторов	Регулятор расхода
A	D = EasyKey с жидкокристаллическим дисплеем	0 = Нет расходомеров 1 = G3000 (А и В) 2 = G3000HR (А и В) 3 = Расходомер Кориолиса 3,17 мм (1/8 дюйма) (А) и G3000 (В) 4 = G3000 (А) и расходомер Кориолиса 3,17 мм (1/8 дюйма) (В) 5 = Расходомер Кориолиса 3,17 мм (1/8 дюйма) (А) и G3000HR (В) 6 = G3000HR (А) и расходомер Кориолиса 1/8 дюйма (3,17 мм) (В) 7 = Расходомер Кориолиса 3,17 мм (1/8 дюйма) (А и В)	0 = Нет клапанов (один цвет) 1 = Два клапана (низкое давление) 2 = Четыре клапана (низкое давление) 3 = Семь клапанов (низкое давление) 4 = Двенадцать клапанов (низкое давление)	0 = Нет клапанов (один катализатор) 1 = Два клапана (низкое давление) 2 = Четыре клапана (низкое давление)	N = Нет Y = Да

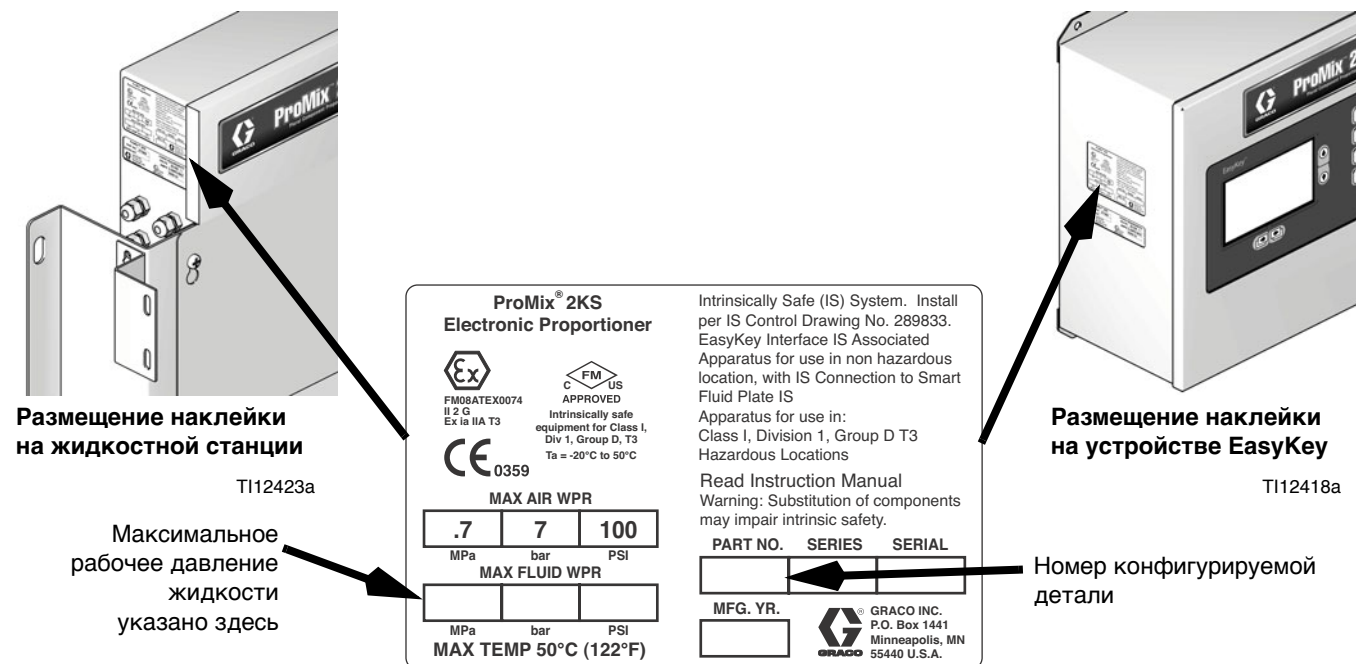


Рис. 1. Идентификационная наклейка, автоматические настенные системы жидкостных станций

Разрешение на установку в опасных зонах

Модели, использующие расходомеры G3000 и G3000HR или искробезопасный расходомер Кориолиса в качестве измерителей расхода компонентов А и В, разрешены для установки в опасных зонах: класс I, отделение I, группа D, ТЗ или зона I группа IIA ТЗ.

Максимальное рабочее давление

Номинал максимального рабочего давления зависит от вариантов комбинирования отобранных компонентов жидкости. **Номинальное рабочее давление рассчитывается исходя из наименьшего номинального давления жидких компонентов.** Номинал давления компонентов определен ниже.
Пример: Модель AD110Y имеет максимальное рабочее давление 1,31 МПа (13,1 бар, 190 фунтов на кв. дюйм).

Чтобы получить информацию о максимальном рабочем давлении системы, см. идентификационную наклейку на устройстве EasyKey или жидкостной станции. См. Рис. 1.

Максимальное рабочее давление жидких компонентов системы ProMix

Базовая система: без расходомеров (вариант 0),
без смены цвета (вариант 0) и без регулятора
расхода (вариант N) 27,58 МПа (275,8 бар, 4000 фунтов на кв. дюйм)
Система с расходомерами, вариант 1 и 2
(G3000 или G3000HR) 27,58 МПа (275,8 бар, 4000 фунтов на кв. дюйм)
Система с расходомерами, варианты 3, 4, 5, 6,
и 7 (один или два расходомера Кориолиса) 15,86 МПа (158,6 бар, 2300 фунтов на кв. дюйм)
Система со сменой цвета, варианты 1, 2, 3 и 4,
а также со сменой катализатора, вариант 1 или 2
(клапаны низкого давления) 2,07 МПа (20,6 бар, 300 фунтов на кв. дюйм)
Система с регулированием расхода, вариант Y (Да) 1,31 МПа (13,1 бар, 190 фунтов на кв. дюйм)

Диапазон расхода жидкости при использовании расходомера

G3000 75–3800 куб. см/мин. (0,02–1,0 галлонов в мин.)
G3000HR 38–1900 куб. см/мин. (0,01–0,50 галлонов в мин.)
Расходомер Кориолиса 20–3800 куб. см/мин. (0,005–1,00 галлонов в мин.)
Измеритель расхода растворителя S3000
(вспомогательное устройство) 38–1900 куб. см/мин. (0,01–0,50 галлонов в мин.)

Стандартные элементы

Элементы
EasyKey с жидкокристаллическим дисплеем
Оптоволоконный кабель и кабель питания, 15,25 м (50 футов)
Настенная жидкостная станция, интегратор на 50 куб. см и статический смеситель
Плата дискретного ввода-вывода
Клапан сброса давления на стороне А, если выбраны клапаны цвета
Клапан сброса давления на стороне В, если выбраны клапаны катализатора
Регулятор расхода с кабелем длиной 4,57 м (15 футов) (если выбрано)
Основной веб-интерфейс

Ключ конфигурации жидкостной станции RoboMix

Номер конфигурируемой детали оборудования напечатан на идентификационной наклейке оборудования. Размещение идентификационных наклеек см. на Рис. 2. Номер детали включает одну цифру от каждой из следующих шести категорий, в зависимости от конфигурации вашей системы.

Система RoboMix	Управление и отображение	Расходомеры А и В	Клапаны смены цвета	Клапаны катализаторов	Регулятор расхода
R	D = EasyKey с жидкокристаллическим дисплеем	0 = Нет расходомеров 1 = G250 (А и В) 2 = G250HR (А и В)	0 = Нет клапанов (один цвет) 1 = Два клапана (низкое давление) 2 = Четыре клапана (низкое давление) 3 = Семь клапанов (низкое давление) 4 = Двенадцать клапанов (низкое давление)	0 = Нет клапанов (один катализатор) 1 = Два клапана (низкое давление) 2 = Четыре клапана (низкое давление)	N = Нет Y = Да

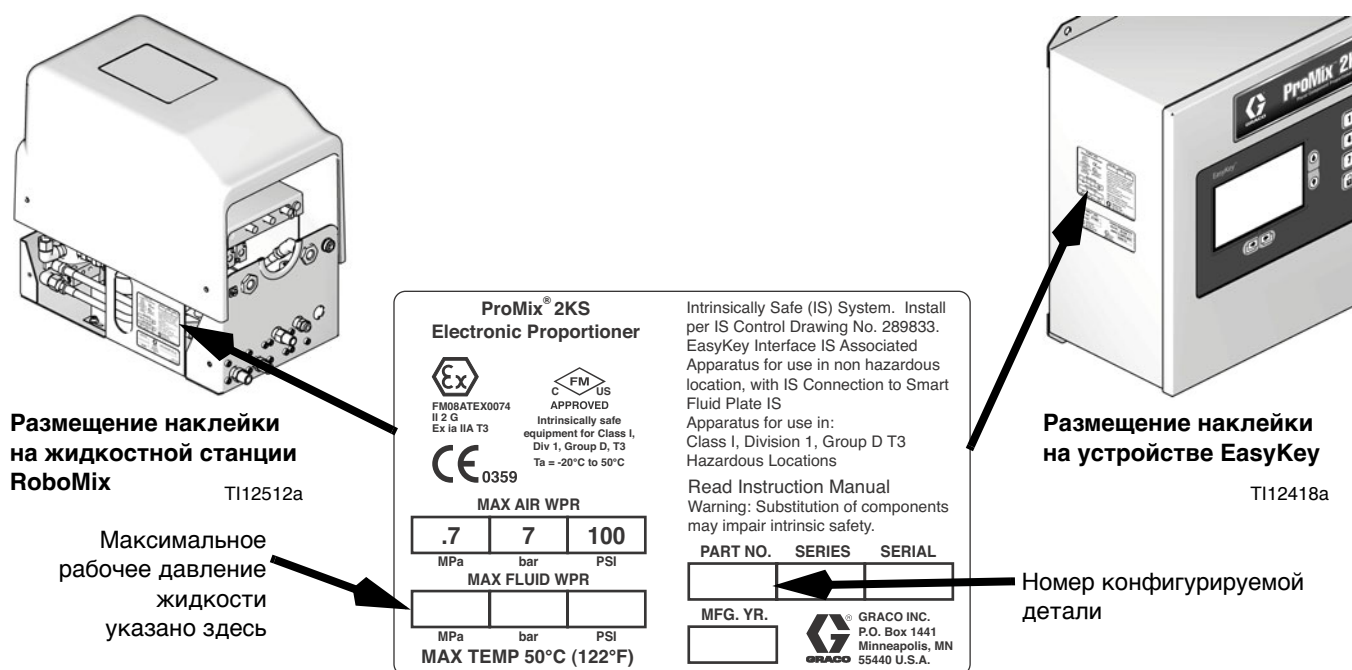


Рис. 2. Идентификационная наклейка, автоматические системы жидкостных станций RoboMix

Разрешение на установку в опасных зонах

Модели, использующие G250 или G250HR в качестве расходомеров А и В, разрешены для установки в опасных зонах: класс I, отделение I, группа D, ТЗ или зона I группа IIA ТЗ.

Максимальное рабочее давление

Максимальное рабочее давление для систем с жидкостной станцией RoboMix составляет 1,31 МПа (13,1 бар, 190 фунтов на кв. дюйм).

Чтобы получить информацию о максимальном рабочем давлении, см. идентификационную наклейку на устройстве EasyKey или жидкостной станции RoboMix. См. Рис. 2.

ProMix Максимальное рабочее давление систем RoboMix

Система RoboMix, варианты панелей (все) 1,31 МПа (13,1 бар, 190 фунтов на кв. дюйм)

Диапазон расхода жидкости при использовании расходомера

Расходомер G250 75–3800 куб. см/мин. (0,02–1,0 галлонов в мин.)

Расходомер G250HR 38–1900 куб. см/мин. (0,01–0,50 галлонов в мин.)

Стандартные элементы









Элементы
EasyKey с жидкокристаллическим дисплеем
Оптоволоконный кабель и кабель питания, 15,25 м (50 футов)
Удаленная жидкостная станция, интегратор на 25 куб. см
Плата дискретного ввода-вывода
Клапан сброса давления на стороне А, если выбраны клапаны цвета
Клапан сброса давления на стороне В, если выбраны клапаны катализатора
Регулятор расхода с кабелем длиной 4,57 м (15 футов) (если выбрано)
Основной веб-интерфейс









Вспомогательные устройства

Вспомогательное устройство
Комплект третьего очистительного клапана 15V354
Комплект третьего очистительного клапана 15V202
Комплект реле расхода растворителя 15V536
Кабель питания 15V213, 30,5 м (100 футов)
Оптоволоконный кабель 15G710, 30,5 м (100 футов)
Удлинитель кабеля 15G614 для регулятора расхода, 12,2 м (40 футов)
Инжекторный комплект 15U955 для динамического дозирования
Комплект интегратора 15V034, 10 куб. см
Комплект интегратора 15V033, 25 куб. см
Комплект интегратора 15V021, 50 куб. см
Комплект интегратора 24B618, 100 куб. см
Комплект стробирующей световой сигнализации 15W034
Комплект шлюза 15V331 для связи с локальной сетью через Ethernet
Комплект шлюза связи DeviceNet 15V963
Комплект шлюза связи Profibus 15V964
Улучшенный веб-интерфейс 15V337
Комплект измерителя расхода растворителя S3000 280555

Предупреждения



Следующие предупреждения относятся к установке, эксплуатации, заземлению, техническому обслуживанию и ремонту данного оборудования. Символом восклицательного знака отмечены общие предупреждения, а знак опасности указывает на риск, связанный с определенной процедурой. Этими символами помечаются места в тексте, которых касаются данные предупреждения. В настоящем руководстве могут применяться другие касающиеся определенных продуктов символы, которые не описаны в этом разделе.

 ПРЕДУПРЕЖДЕНИЕ	
   	<p>ОПАСНОСТЬ ПОЖАРА И ВЗРЫВА</p> <p>Легковоспламеняющиеся газы, такие как испарения растворителей или краски, могут загореться или взорваться в рабочей зоне. Чтобы предотвратить возгорание и взрыв, следуйте указанным ниже инструкциям:</p> <ul style="list-style-type: none"> Используйте оборудование только в хорошо вентилируемой зоне. Устраните все возможные причины воспламенения, такие как сигнальные лампы, сигареты, переносные электрические лампы, пластиковая спецодежда (потенциальная опасность статического разряда). В рабочей зоне не должно быть мусора, а также растворителей, ветоши и бензина. При наличии легковоспламеняющихся паров жидкости не подключайте и не отключайте кабели питания, не пользуйтесь переключателями, не включайте и не выключайте освещение. Все оборудование в рабочей зоне должно быть заземлено. См. инструкции по заземлению в руководстве по установке системы. Пользуйтесь только заземленными шлангами. Если пистолет-распылитель направлен в заземленную емкость, плотно прижимайте его к краю этой емкости. Если появится искра статического разряда или вы почувствуете разряды электрического тока, немедленно прекратите работу. Не используйте оборудование до выявления и устранения проблемы. В рабочей зоне должен находиться исправный огнетушитель.
	<p>ОПАСНОСТЬ ПОРАЖЕНИЯ ЭЛЕКТРИЧЕСКИМ ТОКОМ</p> <p>Это оборудование должно быть заземлено. Неправильное заземление, настройка или использование системы могут привести к поражению электрическим током.</p> <ul style="list-style-type: none"> Перед отсоединением любых кабелей и перед обслуживанием выключите и отключите электропитание на главном выключателе. Подключайте оборудование только к заземленному источнику питания. Прокладка проводов должна выполняться квалифицированным электриком с соблюдением всех местных нормативов и правил.
 	<p>ИСКРОБЕЗОПАСНОСТЬ</p> <p>В случае неправильной установки или подключения к не искробезопасному оборудованию искробезопасное оборудование может привести к пожару, взрыву или поражению электрическим током. Соблюдайте местные нормы и правила техники безопасности.</p> <ul style="list-style-type: none"> Только модели с приборами G3000, G250, G3000HR, G250HR или искробезопасным расходомером Кориолиса разрешены для установки в опасной зоне: класс I, отделение I, группа D, T3 или зона I группа IIA T3. Не устанавливайте в опасной зоне оборудование, разрешенное только для установки в безопасных местах. Степень безопасности используемой модели см. на идентификационной наклейке. Не заменяйте и не видоизменяйте компоненты системы, так как это может понизить уровень искробезопасности.



 ПРЕДУПРЕЖДЕНИЕ	
  	<p>ОПАСНОСТЬ ПОДКОЖНОЙ ИНЪЕКЦИИ</p> <p>Жидкость под высоким давлением, поступающая из пистолета-распылителя или через утечки в шлангах и через разрывы в деталях, способна пробить кожу. Поврежденное место может выглядеть просто как порез, но это серьезная травма, которая может привести к ампутации. Немедленно обратитесь за хирургической помощью.</p> <ul style="list-style-type: none"> • Перед использованием оборудования следует затянуть все соединения линий подачи жидкости. • Запрещается направлять пистолет-распылитель в сторону людей или на какую-нибудь часть тела. • Не кладите руку на распылительный наконечник. • Не пытайтесь остановить или отклонить утечку руками, другими частями тела, перчаткой или ветошью. • Выполняйте описанную в этом руководстве процедуру сброса давления при остановке распыления и перед чисткой, проверкой или обслуживанием оборудования.
	<p>ОПАСНОСТЬ ПОВРЕЖДЕНИЯ ВСЛЕДСТВИЕ НЕПРАВИЛЬНОГО ПРИМЕНЕНИЯ ОБОРУДОВАНИЯ</p> <p>Неправильное применение оборудования может привести к серьезным травмам или смертельному исходу.</p> <ul style="list-style-type: none"> • Не работайте с данным оборудованием в утомленном состоянии, под воздействием сильных лекарственных средств или в состоянии алкогольного опьянения. • Не превышайте наименьшего для всех компонентов максимального рабочего давления или температуры. См. раздел Технические данные во всех руководствах по использованию оборудования. • Используйте жидкости и растворители, совместимые со входящими с ними в контакт деталями оборудования. См. раздел Технические данные во всех руководствах по использованию оборудования. Прочитайте предупреждения производителя жидкости и растворителя. Для получения полной информации об используемом веществе затребуйте паспорт безопасности материалов (MSDS) у дистрибьютора или продавца. • Ежедневно проверяйте оборудование. Немедленно ремонтируйте или заменяйте поврежденные или изношенные детали, используя при этом только оригинальные запасные части. • Не модифицируйте оборудование. • Используйте оборудование только по назначению. Для получения необходимой информации свяжитесь с дистрибьютором. • Прокладывайте шланги и кабели вне участков движения людей и механизмов, вдали от острых кромок, движущихся частей, горячих поверхностей. • Не изгибайте и не перегибайте шланги, не тяните за них оборудование. • Не допускайте детей и животных в рабочую зону. • Соблюдайте все требования техники безопасности.
 	<p>ОПАСНОСТЬ ОТРАВЛЕНИЯ ТОКСИЧНЫМИ ЖИДКОСТЯМИ ИЛИ ГАЗАМИ</p> <p>При попадании в глаза и на кожу, при вдыхании или попадании внутрь, токсичные жидкости или газы могут привести к серьезным травмам или смертельному исходу.</p> <ul style="list-style-type: none"> • Прочтите паспорта безопасности материалов (MSDS), чтобы ознакомиться со специфическими опасными особенностями используемых жидкостей. • Храните опасные жидкости в специальных контейнерах. При утилизации следуйте соответствующим инструкциям. • При распылении материала и очистке оборудования всегда используйте химически непроницаемые перчатки.
	<p>СРЕДСТВА ИНДИВИДУАЛЬНОЙ ЗАЩИТЫ</p> <p>Лица, использующие или обслуживающие оборудование, а также находящиеся в зоне работы, должны применять соответствующие средства защиты, чтобы обезопасить себя от серьезных травм, в том числе от повреждения глаз, вдыхания токсичных газов, ожогов, а также потери слуха. Помимо прочего, средства защиты включают указанные ниже пункты:</p> <ul style="list-style-type: none"> • Защитные очки • Защитная одежда и респиратор в соответствии с рекомендациями изготовителя жидкостей и растворителей • Перчатки • Защитные наушники

Важная информация о двухкомпонентных материалах




Меры предосторожности при работе с изоцианатами

						
<p>При распылении и дозировании материалов, содержащих изоцианаты, образуются потенциально вредные туманы, пары и взвешенные твердые частицы.</p> <p>Для ознакомления со специфическими опасностями и мерами предосторожности при использовании материалов с изоцианатами, прочтите предупреждения производителя и паспорт безопасности материала (MSDS).</p> <p>Обеспечьте надлежащую вентиляцию рабочей зоны, чтобы предотвратить вдыхание туманов, паров и взвешенных твердых частиц изоцианатов. Если надлежащая вентиляция не обеспечена, все лица в рабочей зоне должны надевать респиратор для очистки вдыхаемого воздуха.</p> <p>Кроме того, для предотвращения контакта с изоцианатами все находящиеся в рабочей зоне специалисты должны быть обеспечены соответствующими средствами индивидуальной защиты, включая химически непроницаемые перчатки, обувь, передники и защитные очки.</p>						

Самовоспламенение материала

						
<p>При нанесении слишком толстым слоем некоторые материалы могут самовоспламениться. Прочтите предупреждения производителя и паспорт безопасности материала (MSDS).</p>						

Раздельное хранение компонентов А и В

						
<p>Перекрестное загрязнение может привести к отверждению материала в трубопроводах и вызвать тем самым серьезное повреждение оборудования. Для предотвращения перекрестного загрязнения смачиваемых деталей оборудования никогда не допускайте взаимозаменяемости деталей для подачи компонента А (изоцианат) и компонента В (смола).</p>						

Чувствительность изоцианатов к воздействию влаги

Изоцианаты (ISO) – это катализаторы, применяющиеся в двухкомпонентных покрытиях. Изоцианаты (ISO) вступают в реакцию с влагой (например, содержащейся в воздухе) и образуют мелкие твердые абразивные кристаллы, взвешенные в жидкости. Со временем на поверхности образуется пленка, и изоцианаты (ISO) превращаются в гель, что повышает вязкость. При использовании таких частично отвержденных изоцианатов (ISO) снижается производительность, а также срок службы всех смачиваемых деталей.

ПРИМЕЧАНИЕ. Объем образуемой пленки и скорость кристаллизации зависят от состава изоцианатов (ISO), влажности и температуры.

Чтобы предотвратить взаимодействие изоцианатов (ISO) с влагой, следуйте указанным ниже инструкциям:

- Обязательно используйте герметичные емкости с влагопоглотителем в вентиляционном отверстии или азотную атмосферу. **Никогда** не храните изоцианаты (ISO) в открытом контейнере.
- Используйте специально разработанные для изоцианатов (ISO) влагонепроницаемые шланги, например поставляемые с системой шланги.
- Не пользуйтесь восстановленными растворителями, которые могут содержать влагу. Всегда храните не используемые растворители в закрытых контейнерах.
- Никогда не используйте растворитель с одной стороны, если он был загрязнен с другой стороны.
- Перед повторной сборкой всегда смазывайте резьбовые детали консистентной смазкой или маслом для насоса ISO.

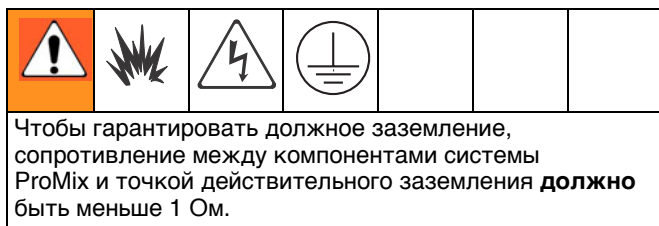
Замена материалов

- При замене материалов несколько раз промойте оборудование, чтобы убедиться в его тщательной очистке.
- После промывки всегда очищайте приемные фильтры жидкости.
- Проконсультируйтесь с изготовителем относительно химической совместимости материала.
- Для большинства материалов изоцианаты (ISO) используются на стороне А, однако в некоторых случаях они используются на стороне В.

Заземление



Проверка сопротивления



Проверка сопротивления между каждым компонентом системы ProMix и точкой действительного заземления должна осуществляться квалифицированным электриком. Если сопротивление составляет более 1 Ом, может потребоваться заземление в другом месте. Не используйте систему, пока проблема не решена.

Процедуру сброса давления

ПРИМЕЧАНИЕ. Описанные ниже процедуры используются для сброса всех давлений жидкости и воздуха в системе ProMix 2KS. Используйте процедуру, подходящую для вашей конфигурации системы.



Системы с одним цветом

1. Находясь в режиме смешивания (пистолет-распылитель включен), перекройте насосы и нагнетательные баки подачи жидких компонентов А и В. Закройте все запорные клапаны жидкости на выходах насосов.
2. Чтобы сбросить давление, нажмите пусковой курок пистолета-распылителя, затем нажмите кнопку перехода к ручному режиму на соленоидах клапанов дозирования А и В. См. Рис. 5.

ПРИМЕЧАНИЕ. Если возникнет аварийный сигнал о задержке поступления дозы (E-7, E-8), сбросьте этот аварийный сигнал.

3. Выполните полную очистку системы, следуя инструкциям, приведенным в разделе **Очистка с использованием начальной рецептуры** в руководстве по эксплуатации.
4. Перекройте подачу жидкости к клапану промывки растворителем (SPV) и подачу воздуха к клапану продувки воздухом (APV), Рис. 4.
5. При включенном пистолете-распылителе нажмите кнопку перехода к ручному режиму на соленоидах клапанов очистки А и В для сброса давления воздуха и растворителя. См. Рис. 5. Удостоверьтесь в том, что давление растворителя упало до 0.

ПРИМЕЧАНИЕ. Если возникнет аварийный сигнал о нарушении объема очистки (E-11), сбросьте этот аварийный сигнал.

Системы с клапанами смены цвета и без клапанов сброса

ПРИМЕЧАНИЕ. Эта процедура позволяет сбросить давление через пробоотборный клапан.

1. Выполните все шаги, приведенные в разделе **Системы с одним цветом**, стр. 12.
2. Закройте запорный клапан на стороне А (SVA), см. Рис. 4. Откройте пробоотборный клапан на стороне А (RVA).
3. Направьте пробоотборную трубку на стороне А в пустой контейнер.
4. См. Рис. 3. Откройте модуль смены цвета. Используя идентификационные наклейки на соленоиде в качестве указателя, нажмите и удерживайте кнопку переключения режима на каждом соленоидном клапане смены цвета до тех пор, пока поток из пробоотборного клапана не остановится.
5. Нажмите и удерживайте кнопку переключения режима на соленоидном клапане растворителя до тех пор, пока из пробоотборного клапана не потечет чистый растворитель, затем отпустите эту кнопку.
6. Перекройте подачу растворителя к набору клапанов подачи растворителя для смены цвета.
7. Нажмите и удерживайте кнопку переключения режима на соленоидном клапане растворителя до тех пор, пока поток растворителя из пробоотборного клапана не прекратится.
8. Откройте запорный клапан на стороне А (SVA), см. Рис. 4. Закройте пробоотборный клапан на стороне А (RVA).

Системы с клапанами смены цвета/катализатора и клапанами сброса

ПРИМЕЧАНИЕ. Эта процедура позволяет сбросить давление через клапаны сброса.

1. Выполните все шаги, приведенные в разделе **Системы с одним цветом**, стр. 12.
2. Перекройте все линии подачи цвета и катализатора наборы клапанов.
3. Нажмите и удерживайте клавишу переключения режима на соленоидном клапане сброса А, Рис. 5.
4. См. Рис. 3. Откройте модуль смены цвета. Используя идентификационные наклейки на соленоиде в качестве указателя, нажмите и удерживайте кнопку переключения режима на каждом соленоидном клапане цвета до тех пор, пока поток из клапана сброса А не остановится.
5. Нажмите и удерживайте кнопку переключения режима на соленоидном клапане сброса В, Рис. 5.
6. См. Рис. 3. Используя идентификационные наклейки на соленоиде в качестве указателя, нажмите и удерживайте кнопку переключения режима на каждом соленоидном клапане катализатора до тех пор, пока поток из клапана сброса В не остановится.
7. Нажмите и удерживайте клавишу переключения режима на соленоидном клапане сброса А, Рис. 5.
8. Нажмите и удерживайте кнопку переключения режима на соленоидном клапане растворителя (цвета) на стороне А до тех пор, пока из клапана сброса не потечет чистый растворитель, затем отпустите эту кнопку.
9. Нажмите и удерживайте кнопку переключения режима на соленоидном клапане сброса В, Рис. 5.
10. Нажмите и удерживайте кнопку переключения режима на соленоидном клапане растворителя (катализатора) на стороне В до тех пор, пока из клапана сброса не потечет чистый растворитель, затем отпустите эту кнопку.
11. Перекройте подачу растворителя к набору клапанов подачи растворителя для смены цвета/катализатора.
12. Нажмите и удерживайте кнопки переключения режима на соленоидных клапанах растворителя и кнопки переключения режима на клапанах сброса на сторонах А и В до тех пор, пока поток растворителя из клапанов сброса не прекратится.

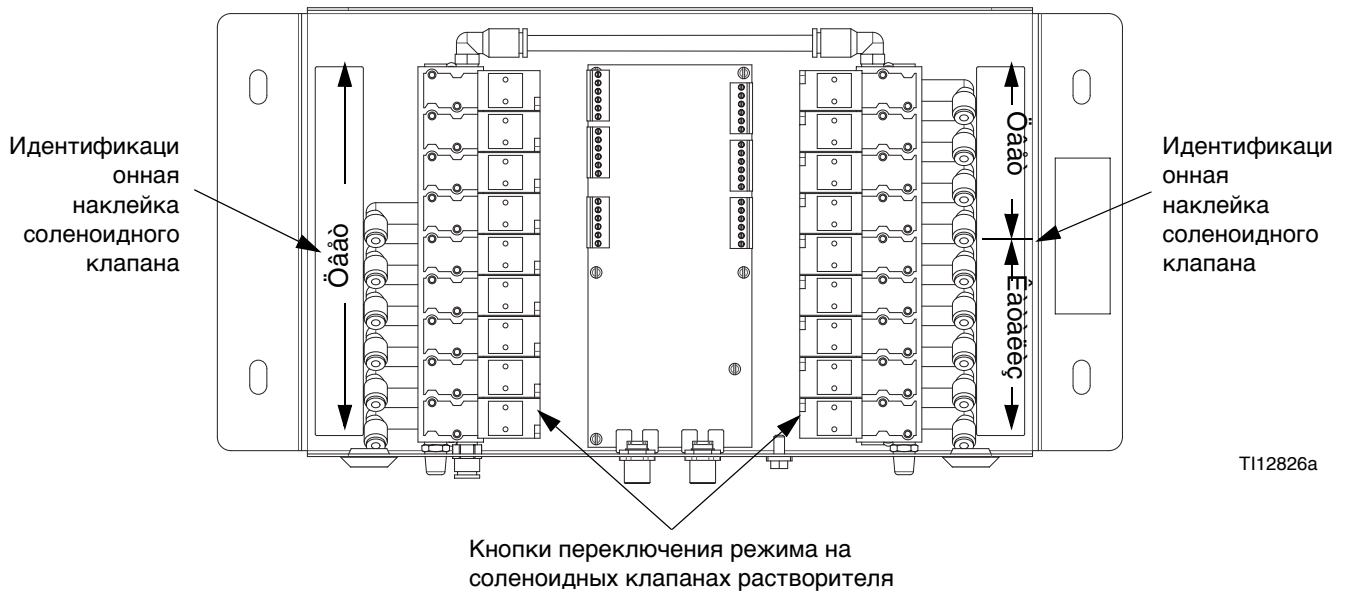


Рис. 3. Соленоидные клапаны смены цвета

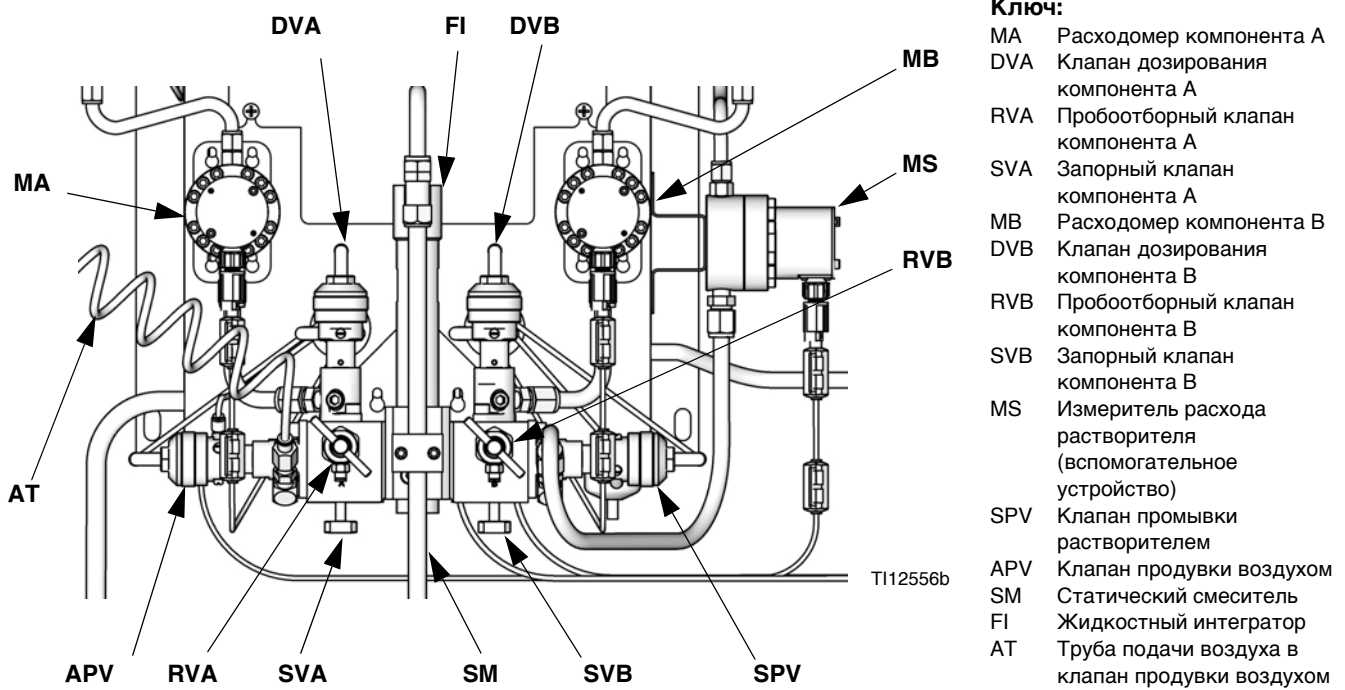


Рис. 4. Настенная жидкостная станция

Поиск и устранение неисправностей



ПРИМЕЧАНИЕ. Не используйте поданную жидкость, которая была распределена с нарушением соотношения, т. к. она может быть недостаточно отверждена.

Коды аварийных сигналов

В Табл. 1 перечисляются используемые в системе коды аварийных сигналов. Полную информацию о поиске и устранении неисправностей при наличии аварийных сигналов см. в руководстве по эксплуатации системы.

Табл. 1. Коды аварийных сигналов системы

Код	Описание
E-1	Аварийный сигнал об ошибке связи
E-2	Аварийный сигнал о превышении срока жизнеспособности краски
E-3	Аварийный сигнал о нарушении верхнего предела соотношения
E-4	Аварийный сигнал о нарушении нижнего предела соотношения
E-5	Аварийный сигнал о передозировке компонента А
E-6	Аварийный сигнал о передозировке компонента В
E-7	Аварийный сигнал о задержке поступления дозы А
E-8	Аварийный сигнал о задержке поступления дозы В
E-9	Аварийный сигнал о смешивании при настройке
E-10	Аварийный сигнал об удаленной остановке
E-11	Аварийный сигнал о нарушении объема очистки
E-12	Аварийный сигнал об ошибке связи по сети CAN
E-13	Аварийный сигнал о нарушении верхнего предела расхода
E-14	Аварийный сигнал о нарушении нижнего предела расхода
E-15	Предупреждение о бездействии системы
E-16	Предупреждение об изменении настройки
E-17	Предупреждение о включении электропитания
E-18	Предупреждение о загрузке значений по умолчанию
E-19	Аварийный сигнал о нарушении работы устройства ввода-вывода (подробнее см. в инструкции по эксплуатации)
E-20	Аварийный сигнал инициирования очистки
E-21	Аварийный сигнал о нарушении объема загрузки материала
E-22	Аварийный сигнал о нарушении нижнего уровня в баке А
E-23	Аварийный сигнал о нарушении нижнего уровня в баке В
E-24	Аварийный сигнал о нарушении нижнего уровня в баке растворителя S
E-25	Аварийный сигнал о завершении автоматического сброса
E-26	Аварийный сигнал о нарушении очистки цвета/катализатора
E-27	Аварийный сигнал о нарушении загрузки цвета/катализатора

Поиск и устранение неисправностей в работе соленоида

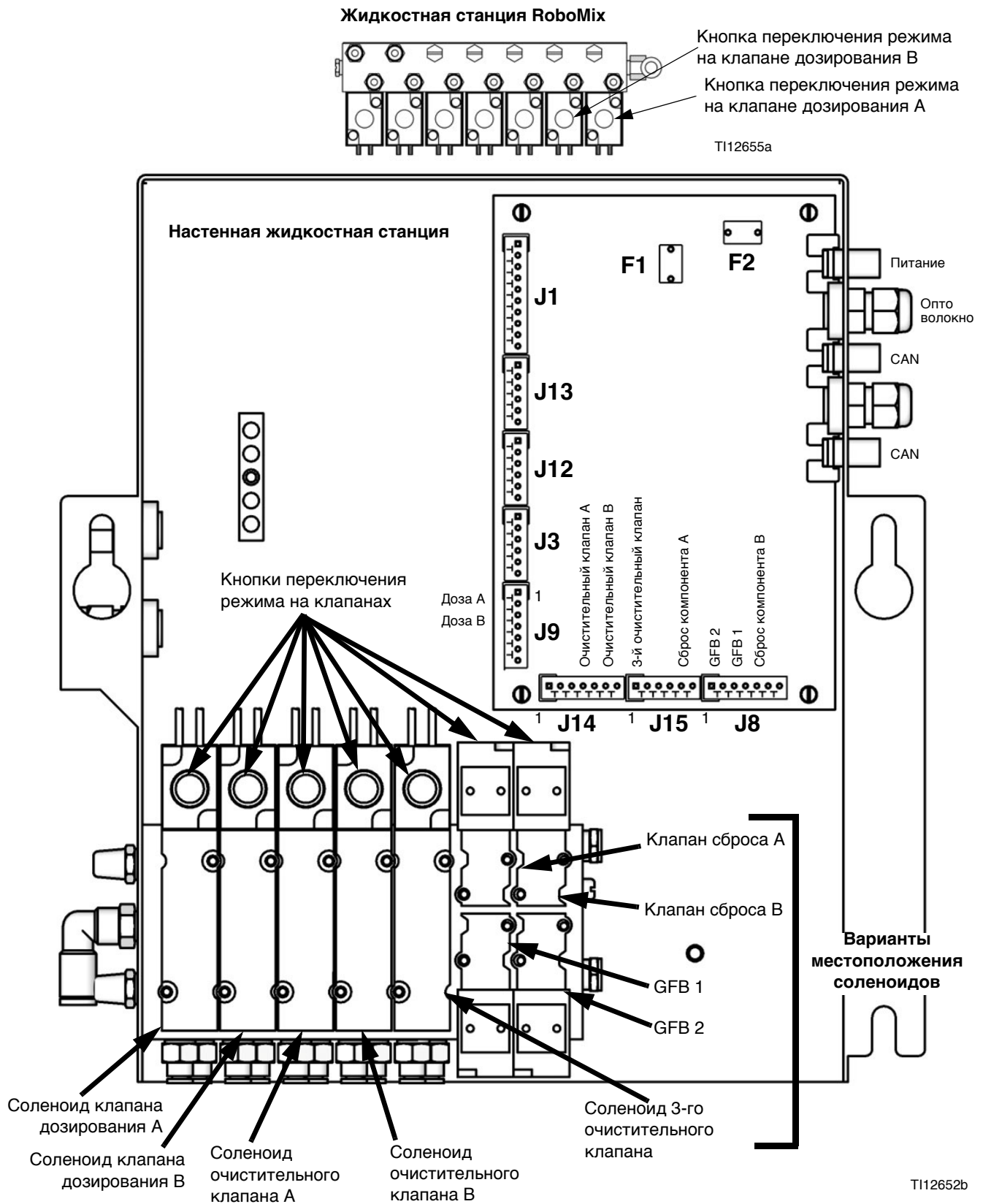


Рис. 5. Плата и соленоиды жидкостной станции

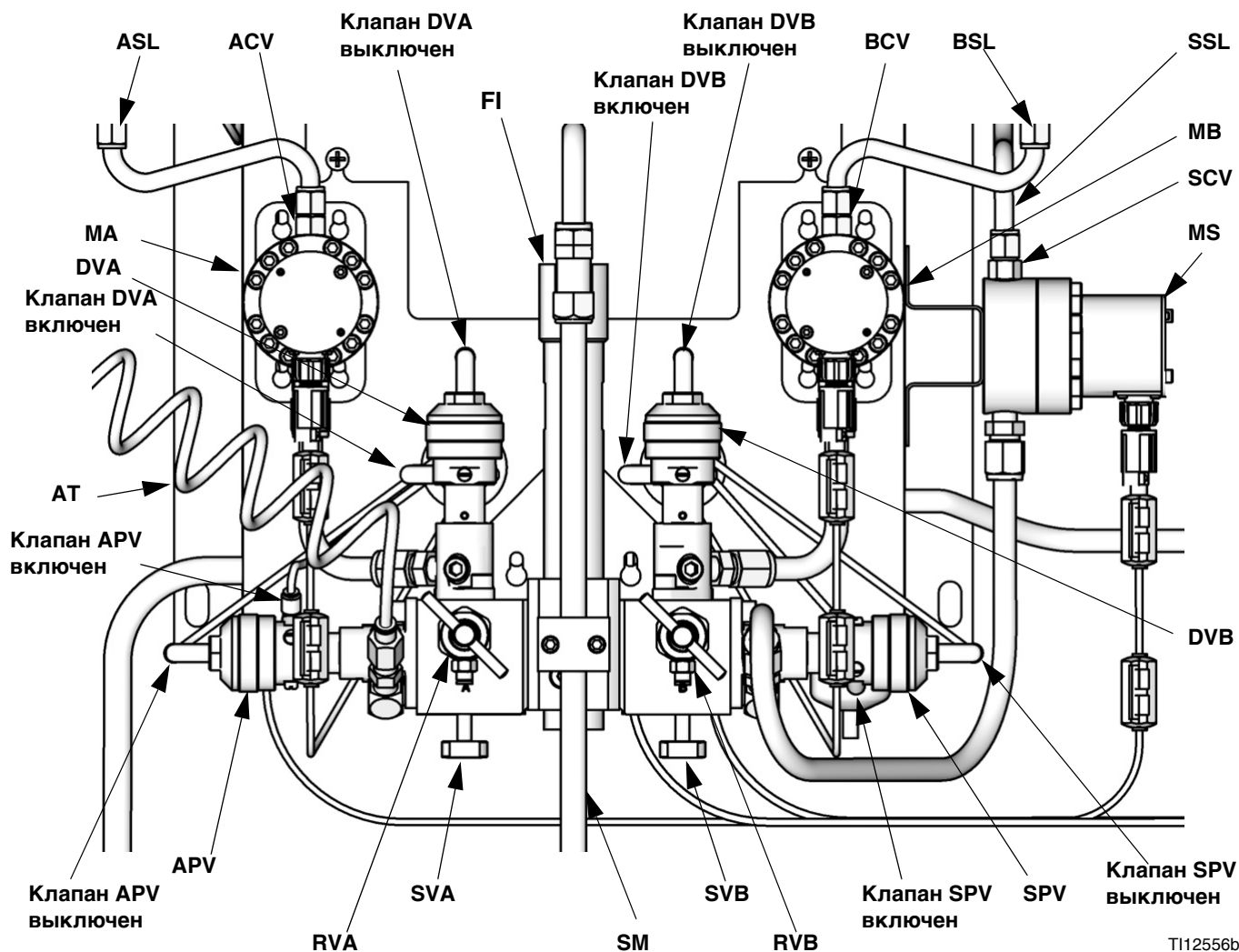
ПРИМЕЧАНИЕ. См. раздел **Принципиальные схемы**, стр. 30.

Если распределительные клапаны или очистительные включены или выключены неправильно, то это может быть вызвано одним из указанных ниже факторов.

Причина	Решение
1. Давление в регуляторе воздуха слишком высокое или слишком низкое.	Проверьте давление воздуха. Обычно применяется значение 550–630 кПа (5,5–6,3 бар, 80–90 фунтов на кв. дюйм). Не понижайте давления ниже 490 кПа (4,9 бар, 70 фунтов на кв. дюйм) и не повышайте его больше 0,8 МПа (8 бар, 120 фунтов на кв. дюйм).
2. Повреждены воздушные или электрические линии, либо соединения.	Визуально осмотрите воздушные и электрические линии и проверьте, нет ли перекручивания, повреждений или ослабленных соединений. Отремонтируйте или замените, если необходимо.
3. Отказ соленоида	<p>Вручную приведите клапаны в действие. Для этого снимите крышку жидкостной станции, нажмите и отпустите кнопки переключения режима соленоидных клапанов. Рис. 5.</p> <p>Проведите диагностику платы управления для проверки сигналов. Если сигналы подаются неправильно, перейдите к пункту 4.</p> <p>Клапаны должны мгновенно открываться и быстро закрываться. Если клапаны включаются в работу медленно, это может быть вызвано указанными ниже причинами:</p> <ul style="list-style-type: none"> • Слишком низкое давление воздуха на исполнительные механизмы клапанов. См. пункт 1. • Соленоид забит. Убедитесь в том, что на линии подачи воздуха установлен сеточный фильтр с размером ячеек 5 микрон. • Что-то препятствует работе соленоида или трубопровода. Проверьте выход воздуха из воздушной линии для соответствующего соленоида, когда клапан находится в работе. Устраните эту проблему. • Клапан дозирования открыт слишком сильно. Установочные значение см. в руководстве по эксплуатации системы ProMix 2KS. • Давление жидкости избыточно, давление воздуха недостаточно.
4. Отказ соленоида, кабеля или платы управления жидкостной станцией.	<p>Проверьте уровень напряжения, подаваемого на соленоид, вынув соединитель соленоида и проверив напряжение между выводами.</p> <p>Если напряжение находится в диапазоне 9–15 В постоянного тока, это означает, что соленоид поврежден. Замените соленоид или устраните неисправность в линии подачи питания.</p> <p>Если напряжение отсутствует, замените плату.</p>
5. Перегорел предохранитель.	Проверьте состояние предохранителей F1 и F2. F1 отвечает за работу разъемов J9 и J14 (соленоиды клапанов дозирования А и В, а также очистительных клапанов А и В). F2 отвечает за работу разъемов J8 и J15 (соленоиды третьего очистительного клапана, клапанов сброса давления А и В, а также соленоиды камер промывки пистолета-распылителя 1 и 2).

Поиск и устранение неисправностей в работе настенного жидкостного коллектора

См. Рис. 6. Инструкцию по снятию жидкостного коллектора см. на стр. 49. Полную информацию о снятии жидкостного коллектора см. в руководстве 312781.



T112556b

Ключ:

Страна компонента А

MA	Расходомер компонента А
DVA	Клапан дозирования компонента А
RVA	Пробоотборный клапан компонента А
SVA	Запорный клапан компонента А
APV	Клапан продувки воздухом
AT	Труба подачи воздуха в клапан продувки воздухом
ASL	Линия подачи компонента А
ACV	Обратный клапан расходомера А

Страна компонента В

MB	Расходомер компонента В
DVB	Клапан дозирования компонента В
RVB	Пробоотборный клапан компонента В
SVB	Запорный клапан компонента В
BSL	Линия подачи компонента В
BCV	Обратный клапан расходомера В
SPV	Клапан промывки растворителем
SSL	Линия подачи растворителя
MS	Измеритель расхода растворителя (вспомогательное устройство)
SCV	Обратный клапан измерителя расхода растворителя

Смешанный материал

SM	Статический смеситель
FI	Жидкостный интегратор

Рис. 6. Настенный жидкостный коллектор

Диагностика барьерной платы EasyKey

См. Рис. 7 и Табл. 2 для поиска и устранения неисправностей работы барьерной платы EasyKey. Также см. раздел **Электросхема устройства EasyKey** на стр. 31 и раздел **Электросхема системы** на стр. 32 и 33.

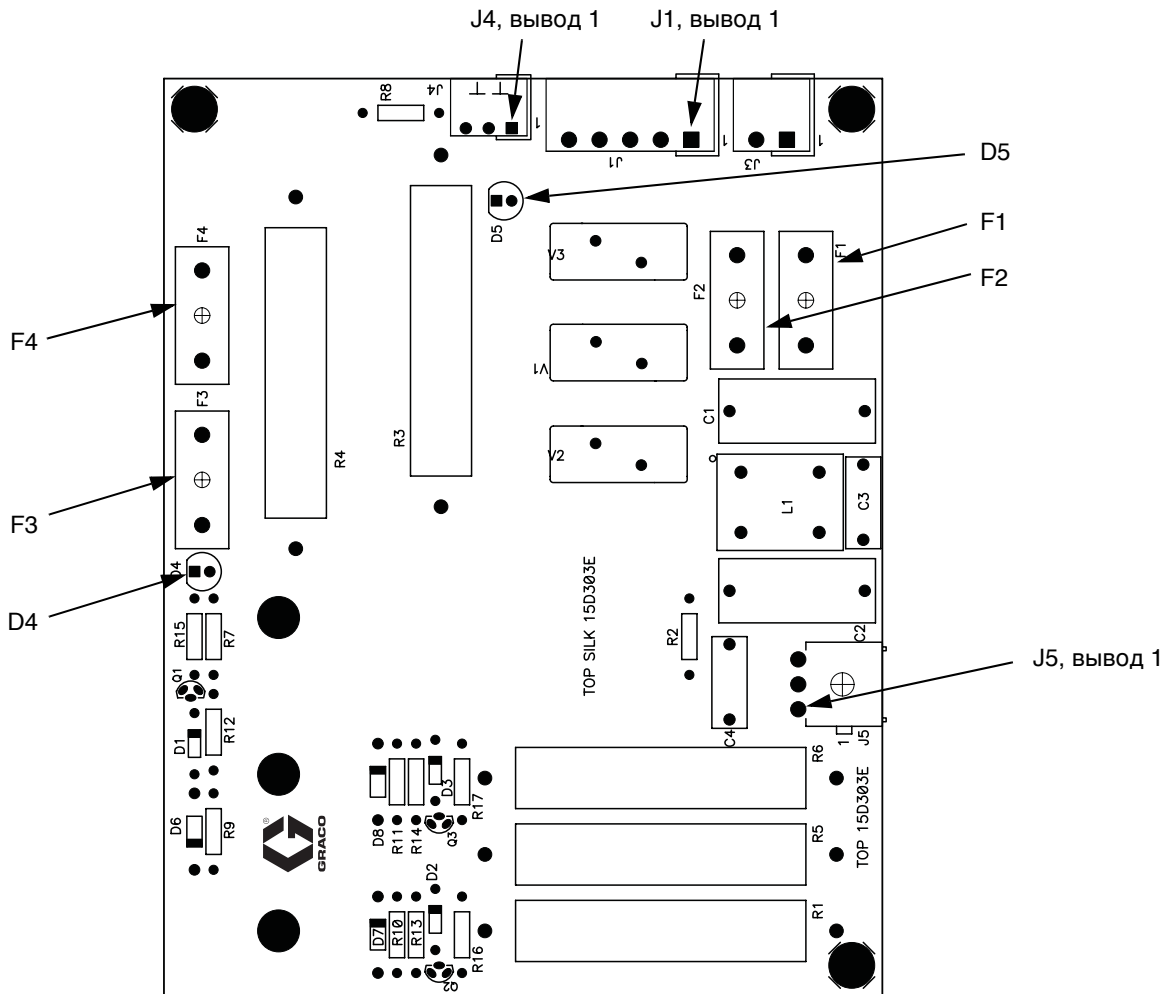


Рис. 7. Барьерная плата EasyKey 255786

Табл. 2. Диагностика экранирующей платы EasyKey

Разъем	Описание	Диагноз
J1	Вход электропитания переменного тока	н/д
J4	Вход питания 24 В постоянного тока к плате дисплея EasyKey	D5 включается.
J5	Выход 12 В постоянного тока к плате жидкостной станции	D4 включается в том случае, если барьерная плата функционирует. Если D4 не включается, это значит, что перегорели предохранители F3 или F4 (арт. № Graco 15D979) или нет входного электропитания на J4. Если нет электропитания на входе (D5 не горит), возможно, перегорели предохранители F1 и F2 (арт. № Graco 114788).

Диагностика платы дисплея EasyKey

См. Рис. 8 и Табл. 3 для поиска и устранения неисправностей в работе платы дисплея EasyKey. Также см. раздел **Электросхема устройства EasyKey** на стр. 31 и раздел **Электросхема системы** на стр. 32 и 33.

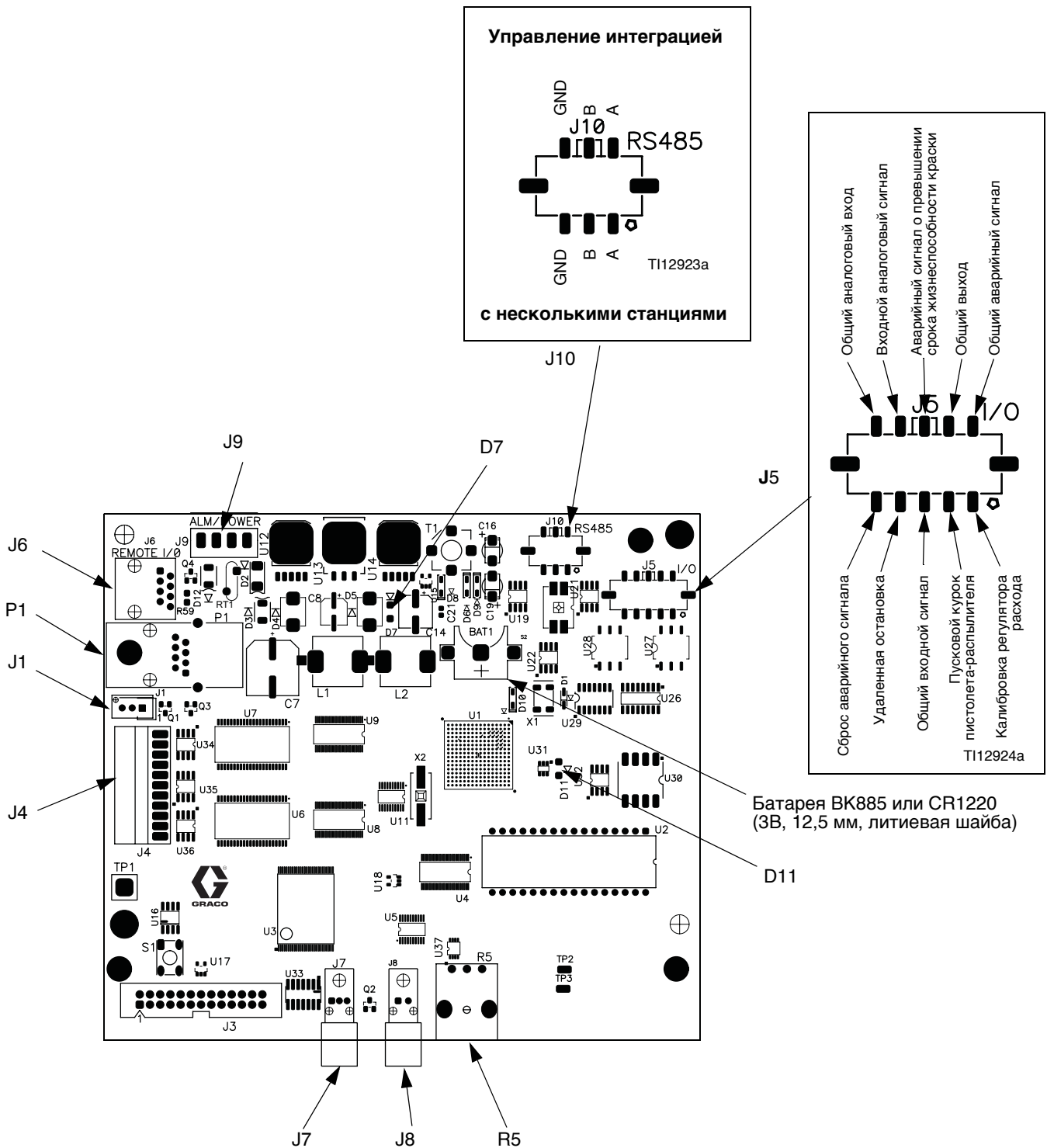


Рис. 8. Плата дисплея EasyKey 255767

Табл. 3. Диагностика платы дисплея EasyKey

Разъем/ индикатор	Описание
J1	Подсветка графического дисплея
J4	Ленточный кабель к мембране
J5	Входы и выходы
J6	Дистанционный ввод-вывод
J7	Вход оптоволоконного кабеля (черный)
J8	Выход оптоволоконного кабеля (синий)

Разъем/ индикатор	Описание
J9	24 Vdc Power Input/Alarm Output
J10	Контактные колодки канала связи RS485
D7 (зеленый)	Когда к плате будет подано электропитание, СВЕТОДИОДНЫЙ индикатор загорится
D11 (желтый)	Когда плата работает, СВЕТОДИОДНЫЙ индикатор мелькает
P1	Порт Ethernet
R5	Переключатель контрастности/яркости дисплея (поворачивается рукой)

Диагностика платы дискретного ввода-вывода

Для поиска и устранения неисправностей работы платы дискретного ввода-вывода см. Рис. 9 и Рис. 10. Также см. раздел **Электросхема системы** на стр. 32 и 33.

Подробная схема контактной колодки ввода-вывода

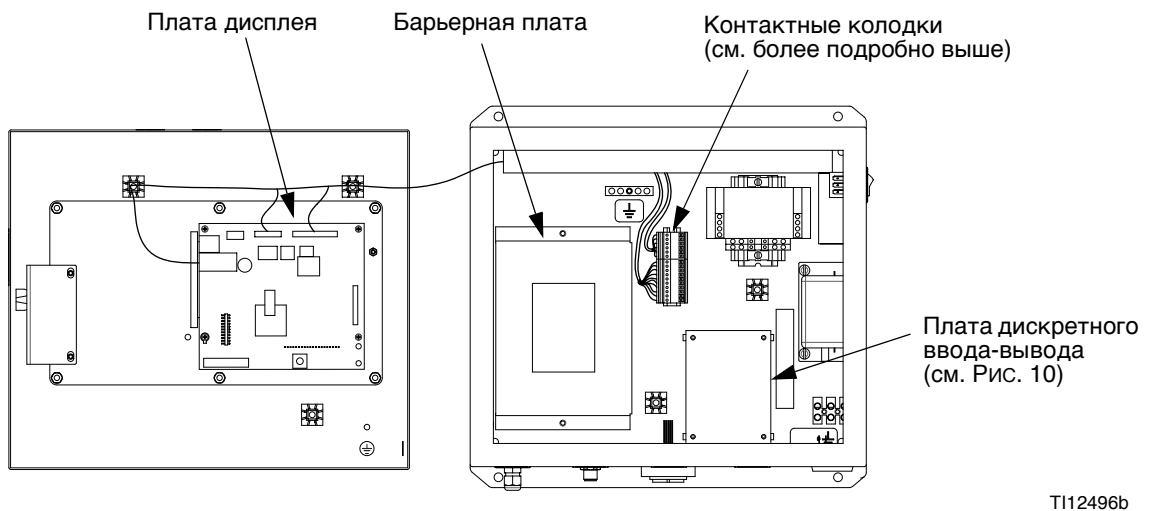
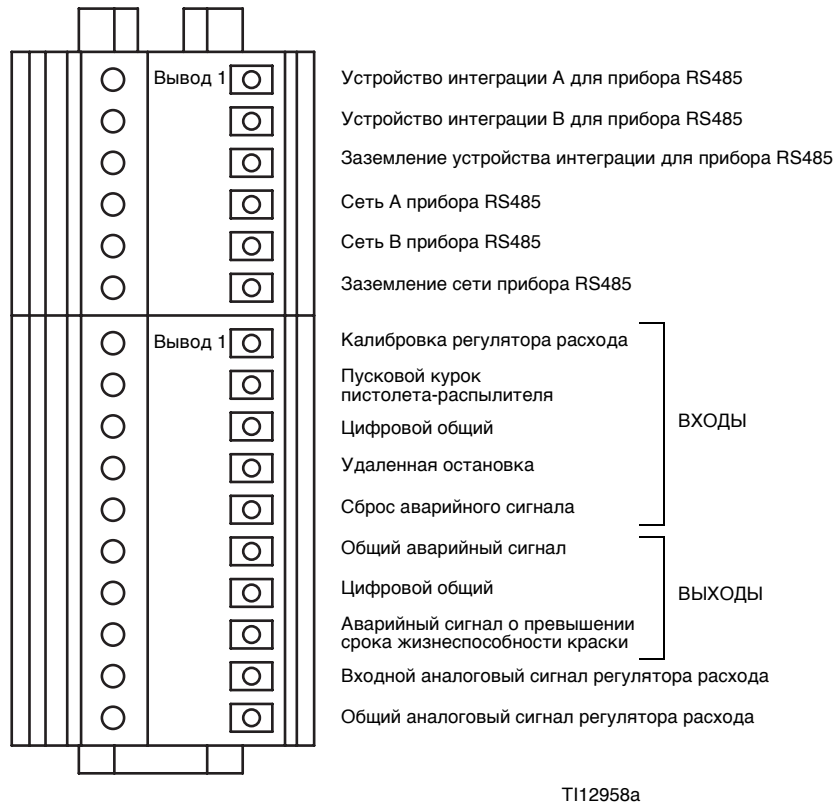


Рис. 9. Платы управления и контактные колодки EasyKey

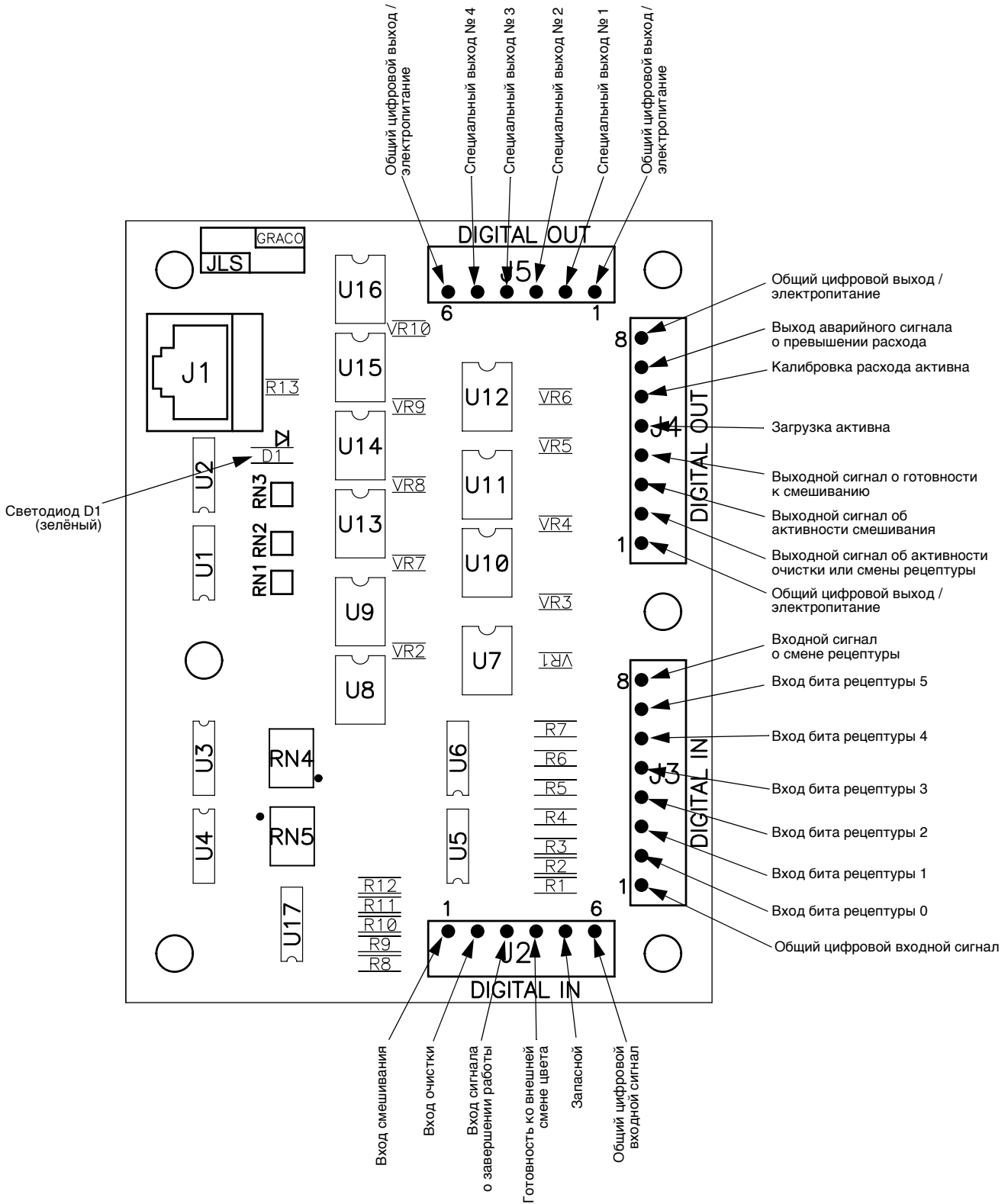


Рис. 10. Плата дискретного ввода-вывода 255766

Диагностика платы управления жидкостной станцией

Для поиска и устранения неисправностей в работе платы управления жидкостной станцией см. на Рис. 11 и в Табл. 4. Также см. раздел **Электросхема системы** на стр. 32 и 33.

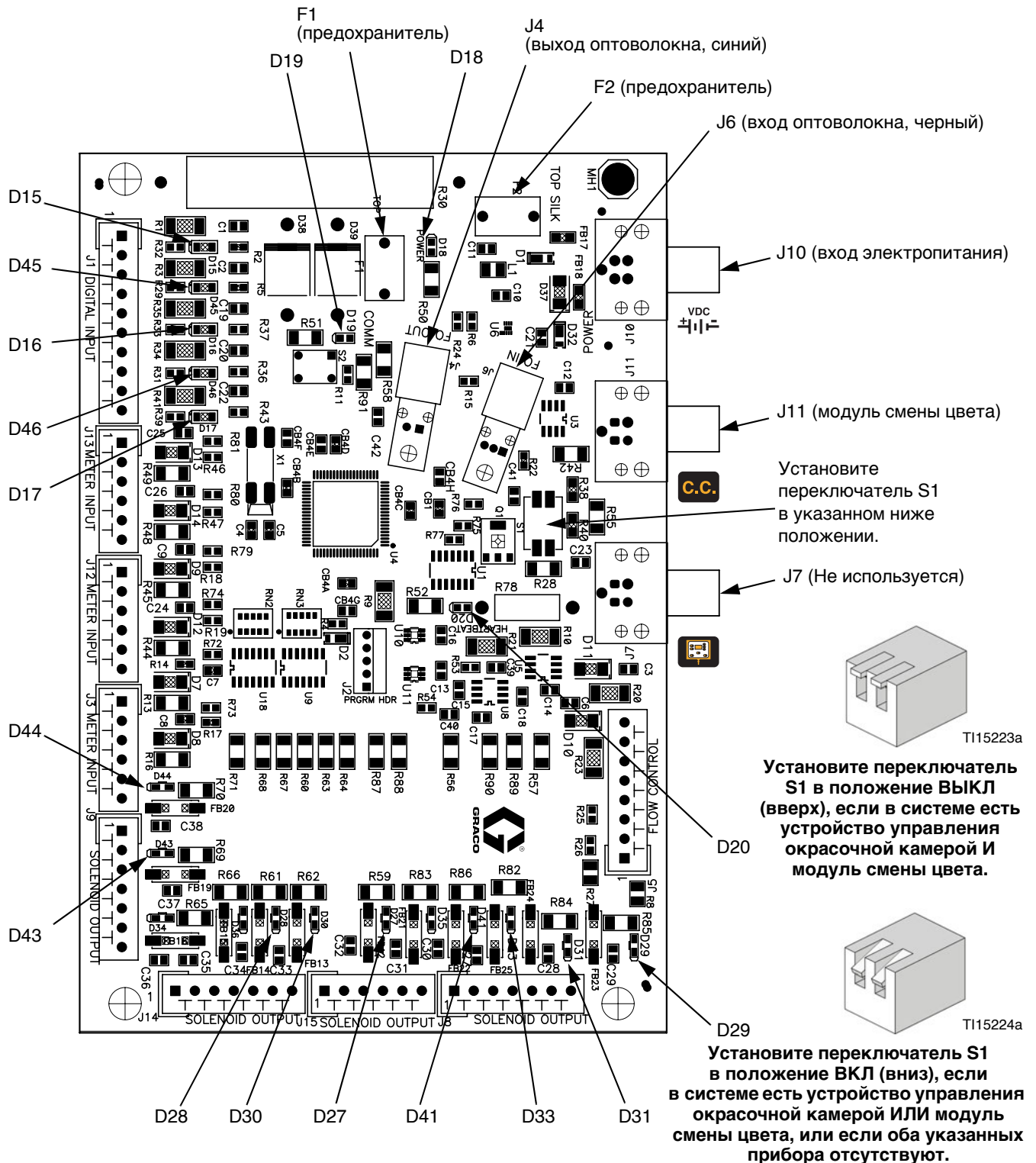


Рис. 11. Диагностика платы управления жидкостной станцией 255765

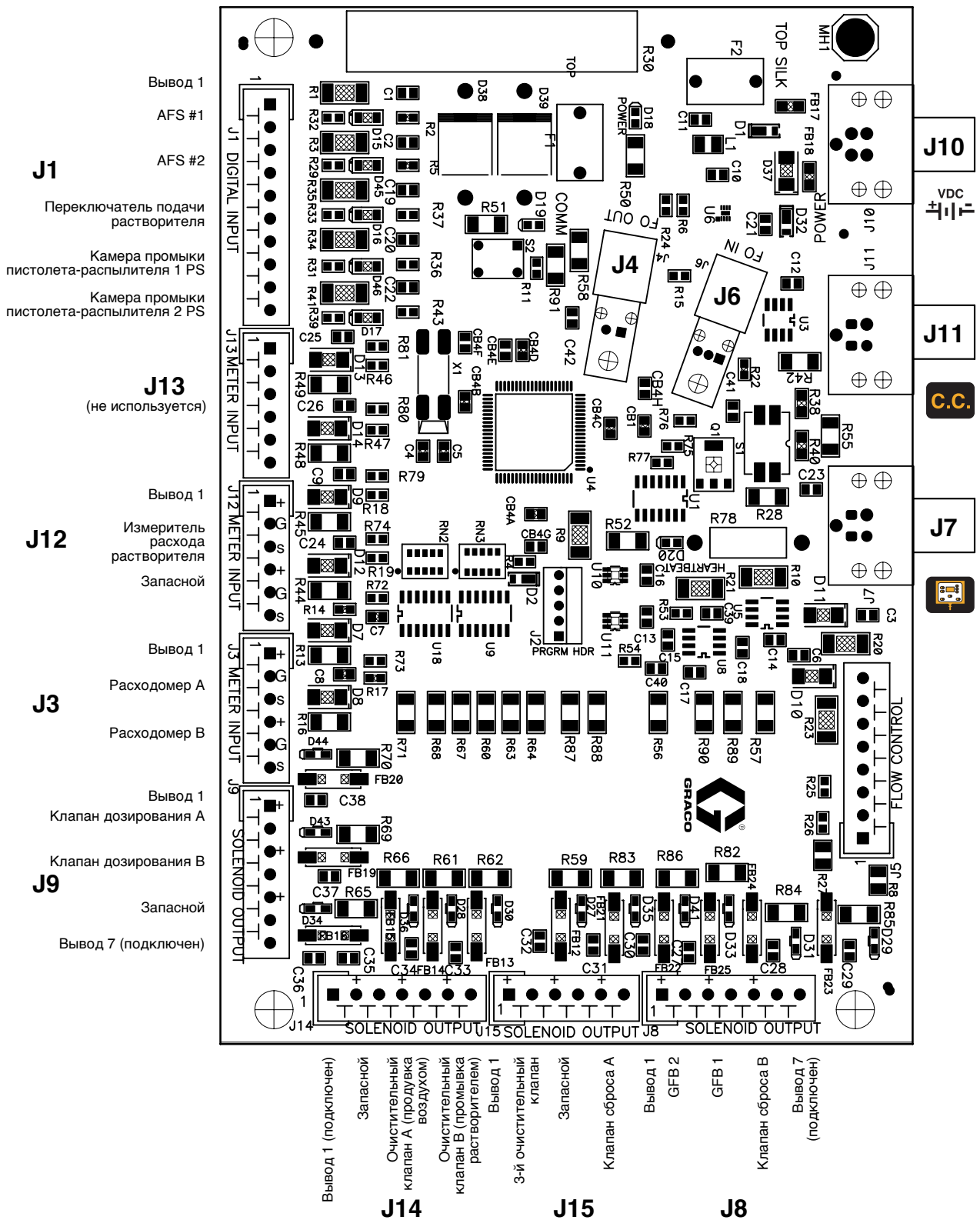


Рис. 12. Разъемы платы ввода-вывода для управления жидкостной станцией 255765

Табл. 4. Диагностика платы управления жидкостной станцией

СВЕТОДИОДНЫЙ индикатор	Номера разъемов и выводов	Описание сигналов	Диагноз
D15	J1, 1 & 2	Реле расхода воздуха 1	Загорается, когда включается пистолет-распылитель 1.
D16	J1, 5 & 6	Переключатель подачи растворителя	Загорается при подаче растворителя.
D17	J1, 9 & 10	Переключатель давления в камере 2 промывки пистолета-распылителя	Загорается, когда пистолет-распылитель находится в камере 2 промывки пистолета-распылителя.
D18	J10	Питание	Загорается, когда на плату подается электропитание.
D19	недоступно	Связь (желтый)	Горит при наличии связи между платой и устройством EasyKey.
D20	недоступно	Плата ОК	Мигает во время нормальной работы.
D27	J15, 1 & 2	Очистительный клапан С (промывка водой)	Светодиодные индикаторы D27–D44 загораются, когда система ProMix посылает сигнал на включение в работу соответствующего соленоидного клапана.
D28	J14, 3 & 4	Очистительный клапан А (продувка воздухом)	
D29	J8, 5 & 6	Клапан сброса В	
D30	J14, 5 & 6	Очистительный клапан В (промывка растворителем)	
D31	J8, 3 & 4	Механизм включения камеры 1 промывки пистолета-распылителя	
D33	J8, 1 & 2	Механизм включения камеры 2 промывки пистолета-распылителя	
D41	J15, 5 & 6	Клапан сброса А	
D43	J9, 3 & 4	Клапан дозирования В	
D44	J9, 1 & 2	Клапан дозирования А	
D45	J1, 3 & 4	Реле расхода воздуха 2	
D46	J1, 7 & 8	Переключатель давления в камере 1 промывки пистолета-распылителя	Загорается, когда пистолет-распылитель находится в камере 1 промывки пистолета-распылителя.
F1	недоступно	Сменные предохранители для расходомеров А и В, соленоидов клапанов дозирования А и В, а также соленоидов очистительных клапанов А и В	Проверьте состояние предохранителей, если расходомеры, клапаны дозирования или очистительные клапаны не работают.
F2	недоступно	Сменные предохранители для измерителя расхода растворителя, соленоидов клапанов сброса А и В, соленоида третьего очистительного клапана и соленоидов камеры 1 и 2 для промывки пистолета-распылителя	Проверьте состояние предохранителей, если измеритель расхода растворителя, клапаны сброса, третий очистительный клапан или камеры для промывки пистолета-распылителя не работают.

Диагностика платы смены цвета

Для поиска и устранения неисправностей в работе платы смены цвета см. на Рис. 13 и в Табл. 5. Также см. раздел **Электросхема системы** на стр. 32 и 33. Чтобы заменить плату смены цвета, см. руководство 312787.

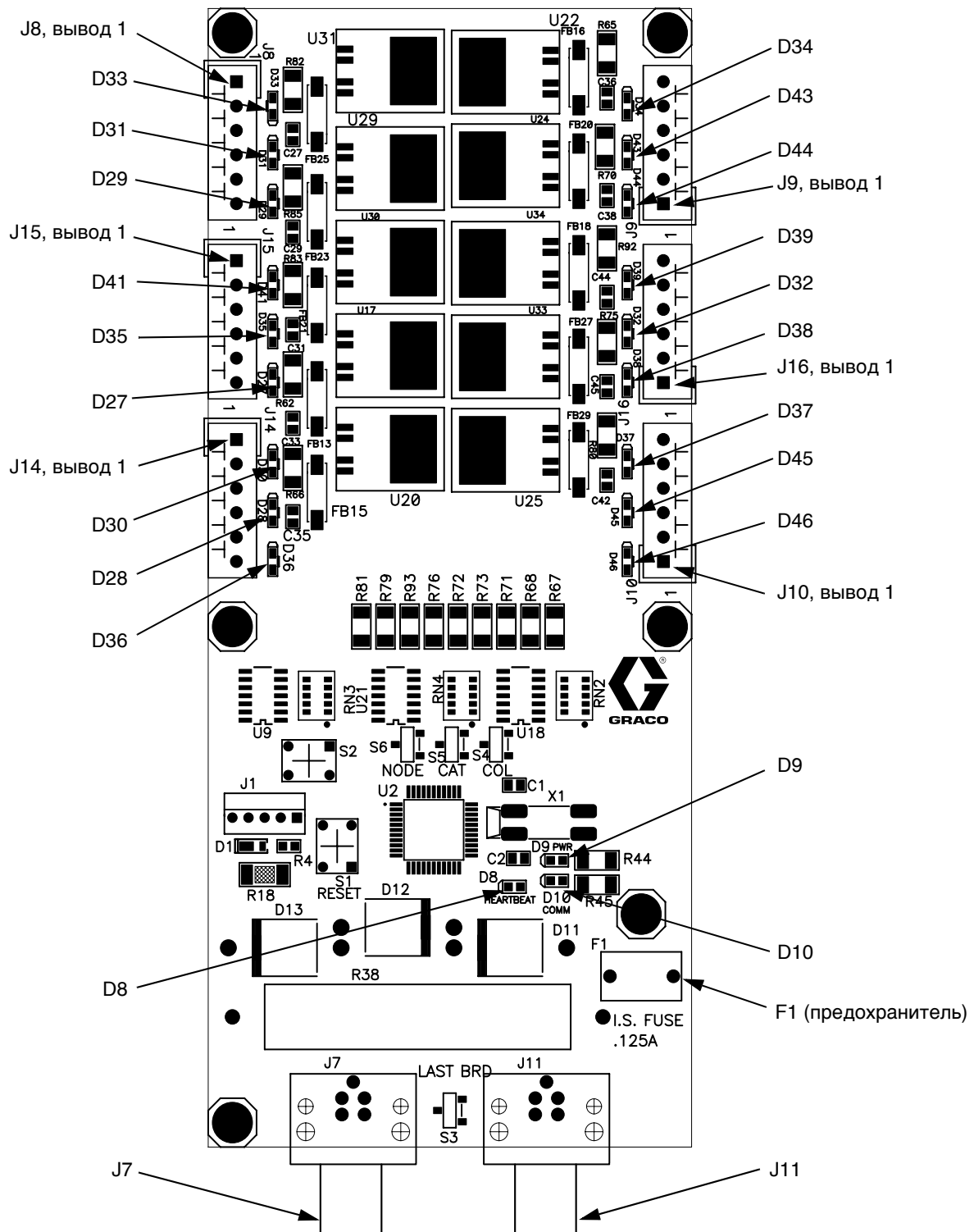


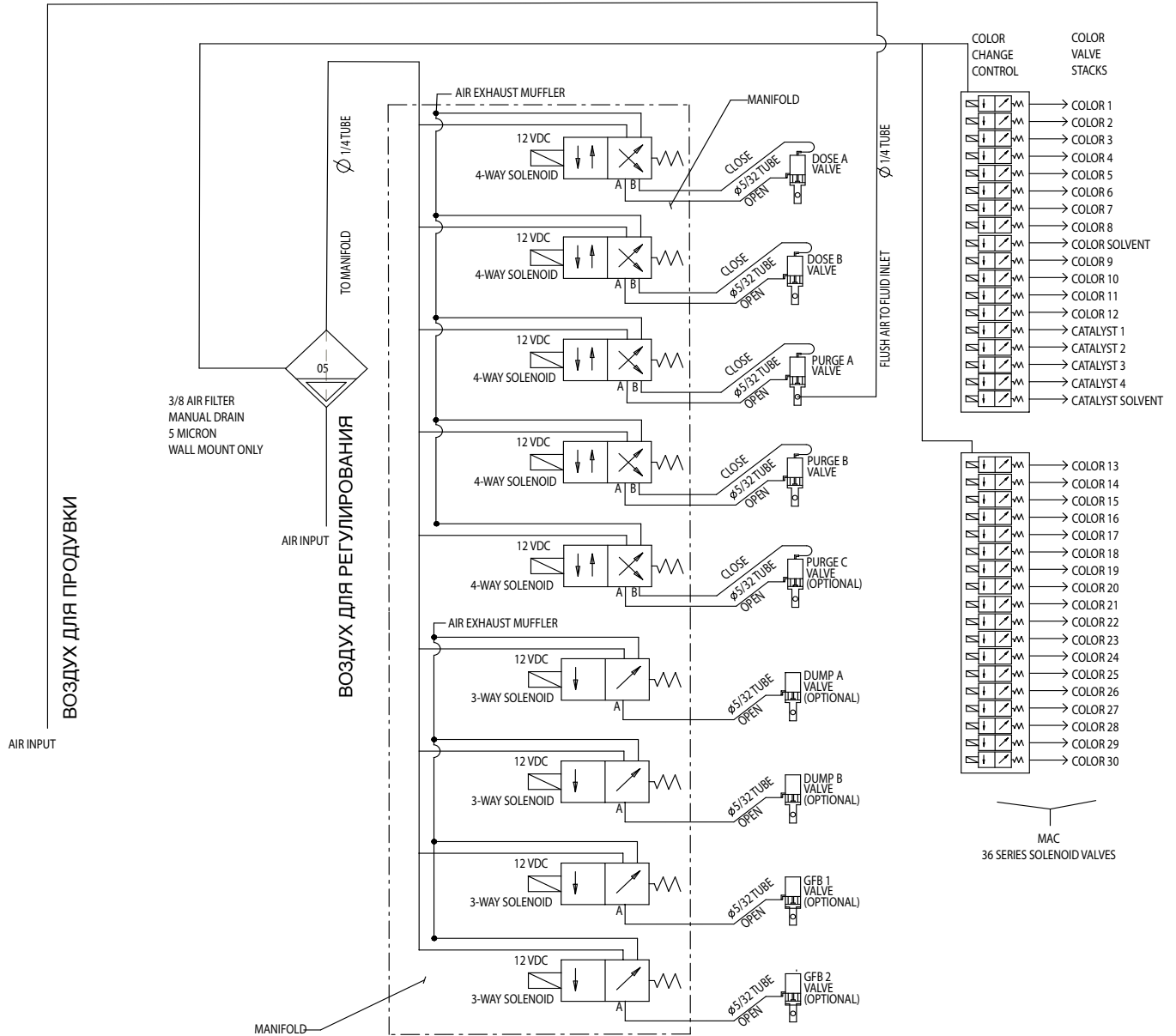
Рис. 13. Плата смены цвета 256172

Табл. 5. Диагностика платы смены цвета

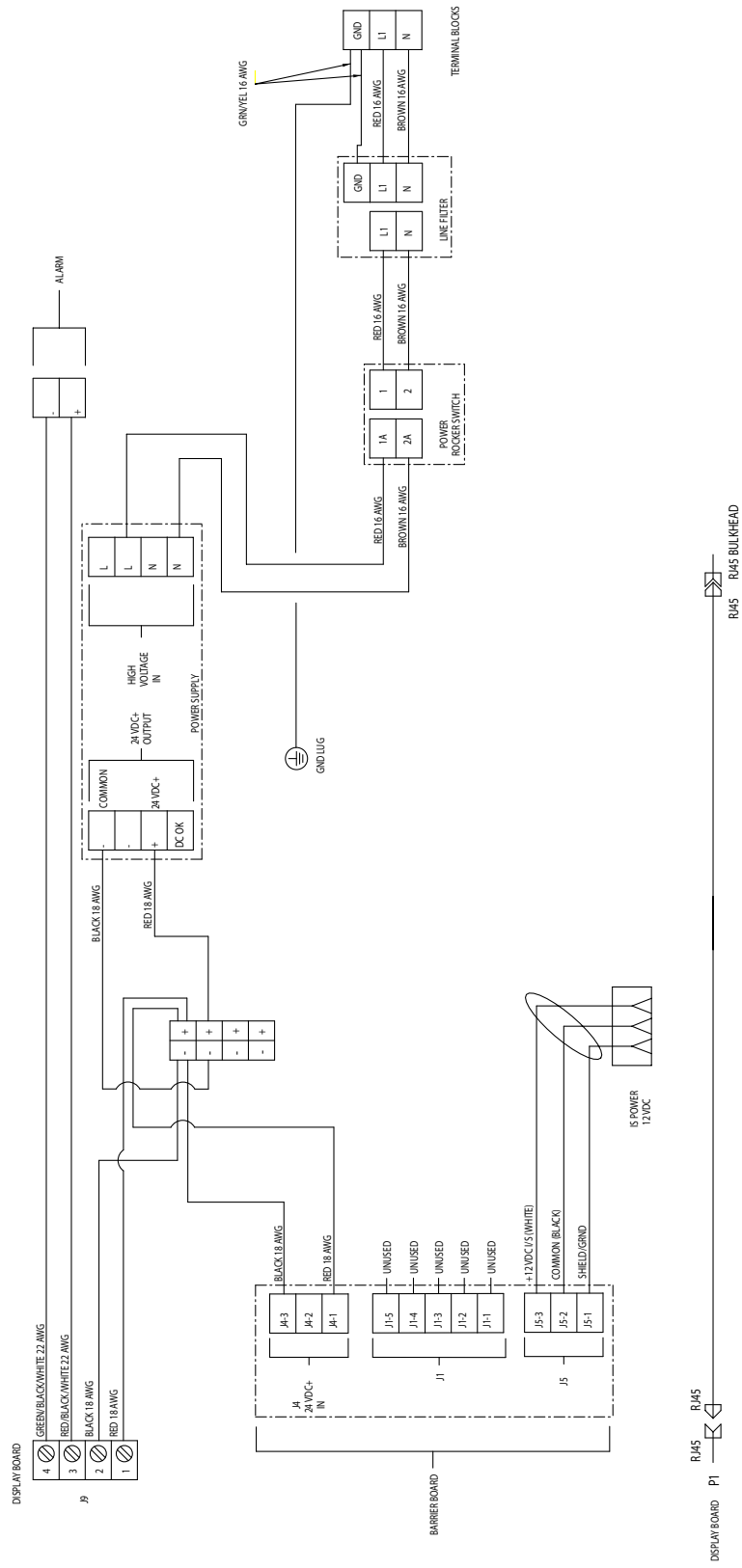
СВЕТОДИОДНЫЙ индикатор	Номера разъемов и выводов	Описание сигналов платы 1	Описание сигналов платы 2	Диагноз
D8	недоступно	Плата ОК	Плата ОК	Мигает во время нормальной работы.
D9	недоступно	Связь (желтый)	Связь (желтый)	Горит при наличии связи между платой и системой ProMix 2KS.
D10	J7	Питание	Питание	Загорается, когда на плату подается электропитание.
D27	J15, 5 & 6	Цвет 3	Цвет 16	Светодиодные индикаторы D27–D46 загораются, когда система ProMix 2KS посылает сигнал на включение в работу соответствующего соленоидного клапана.
D28	J14, 3 & 4	Цвет 1	Цвет 14	
D29	J8, 5 & 6	Цвет 6	Цвет 19	
D30	J14, 1 & 2	Цвет 2	Цвет 15	
D31	J8, 3 & 4	Цвет 7	Цвет 20	
D32	J16, 3 & 4	Катализатор 4	Цвет 26	
D33	J8, 1 & 2	Цвет 8	Цвет 21	
D34	J9, 5 & 6	Цвет 9	Цвет 22	
D35	J15, 3 & 4	Цвет 4	Цвет 17	
D36	J14, 5 & 6	Растворитель (цвет)	Цвет 13	
D37	J10, 5 & 6	Катализатор 2	Цвет 28	
D38	J16, 1 & 2	Катализатор 3	Цвет 27	
D39	J16, 5 & 6	Цвет 12	Цвет 25	
D41	J15, 1 & 2	Цвет 5	Цвет 18	
D43	J9, 3 & 4	Цвет 10	Цвет 23	
D44	J9, 1 & 2	Цвет 11	Цвет 24	
D45	J10, 3 & 4	Катализатор 1	Цвет 29	
D46	J10, 1 & 2	Растворитель (катализатор)	Цвет 30	
F1	Сменный предохранитель	недоступно	недоступно	Если на плату не подается электропитание или если прервалась связь между жидкостной станцией и модулем смены цвета, проверьте состояние предохранителя.

Принципиальные схемы

Пневматическая схема системы



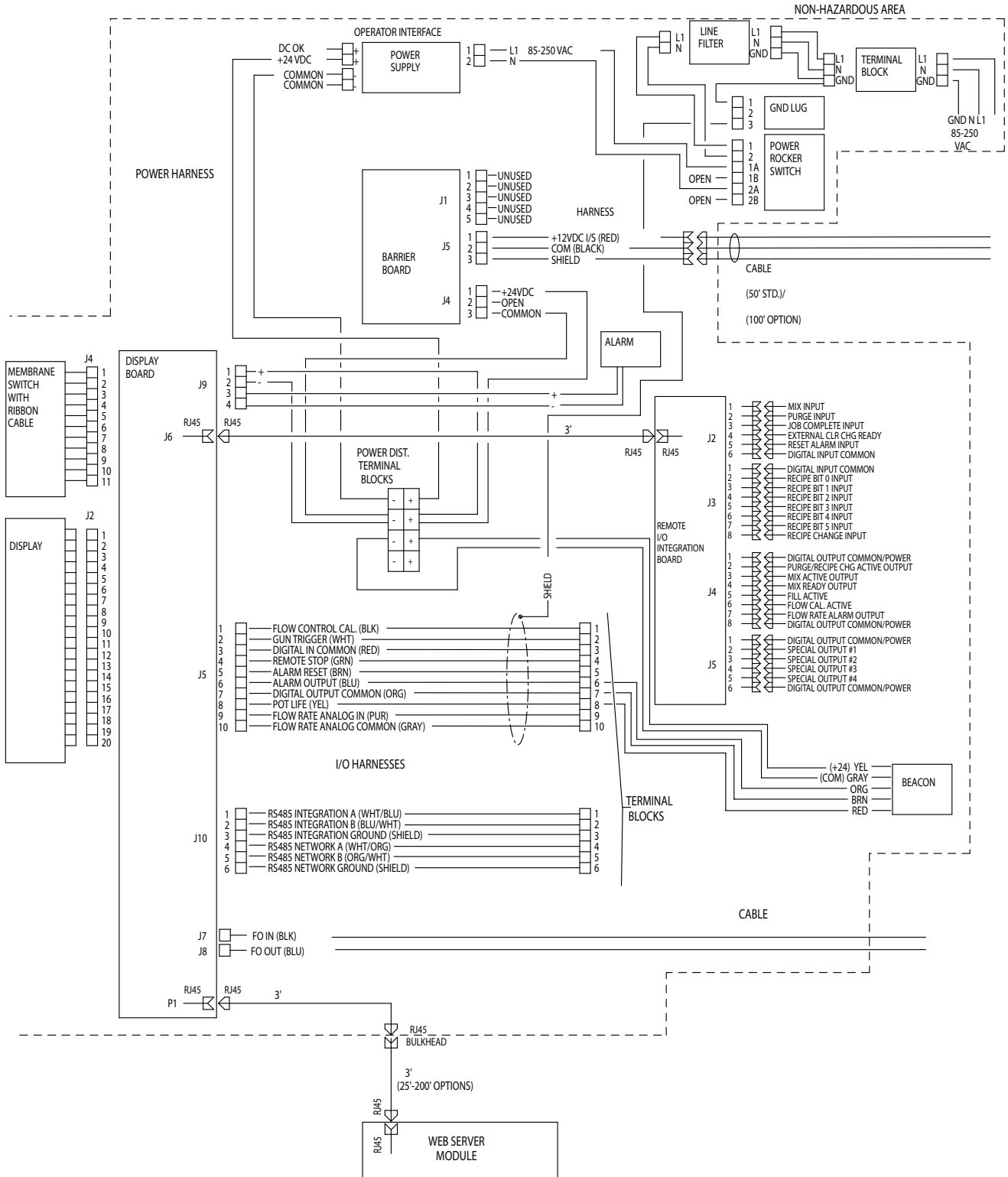
Электросхема устройства EasyKey



Электросхема системы

ПРИМЕЧАНИЕ. Электрическая схема иллюстрирует полную схему расположения электропроводки в системе ProMix 2KS. Некоторые показанные компоненты включены не во все системы.

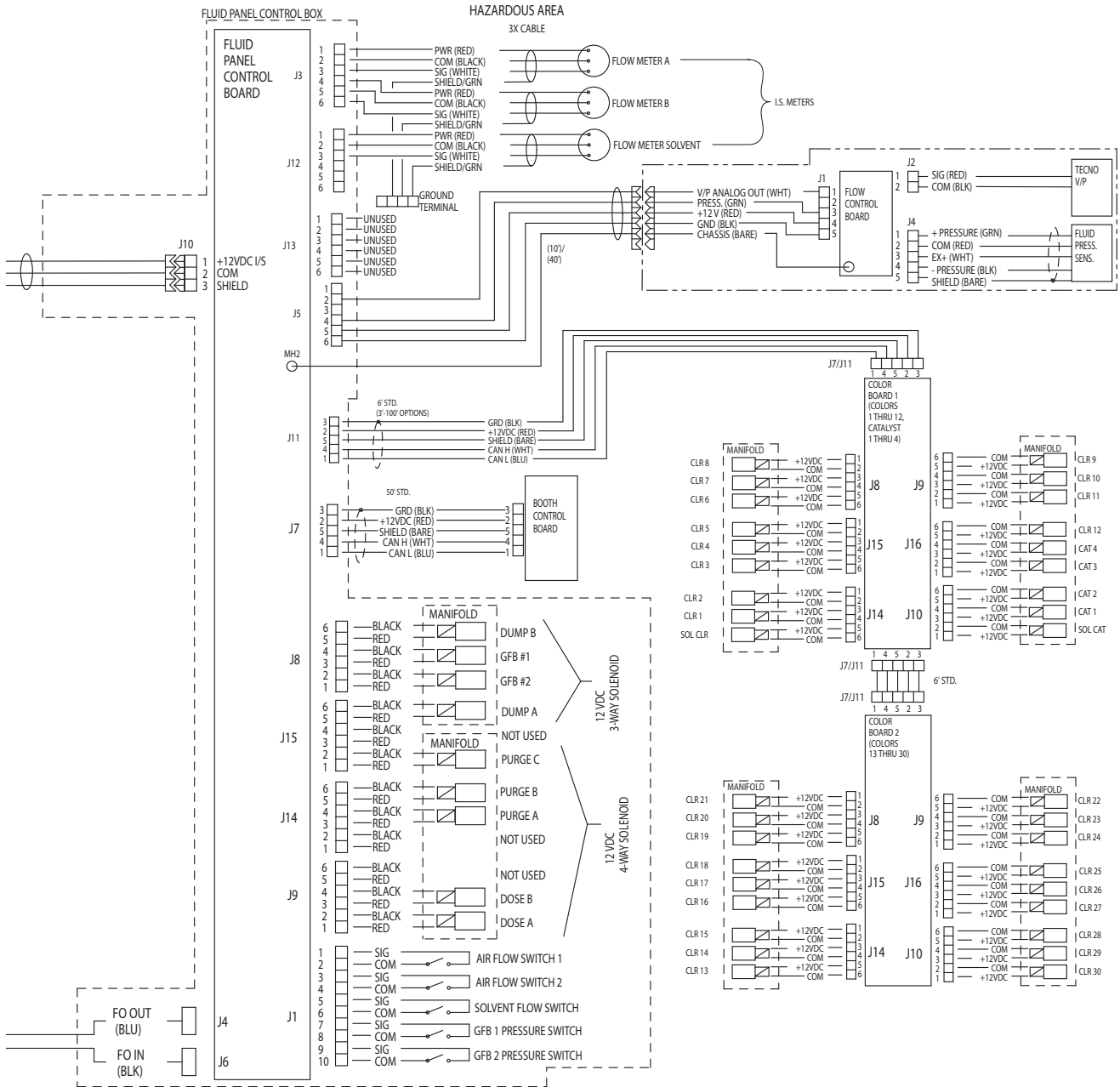
Безопасная зона



Электросхема системы

ПРИМЕЧАНИЕ. Электрическая схема иллюстрирует полную схему расположения электропроводки в системе ProMix 2KS. Некоторые показанные компоненты включены не во все системы.

Опасная зона



RoboMix Схема приборной доски

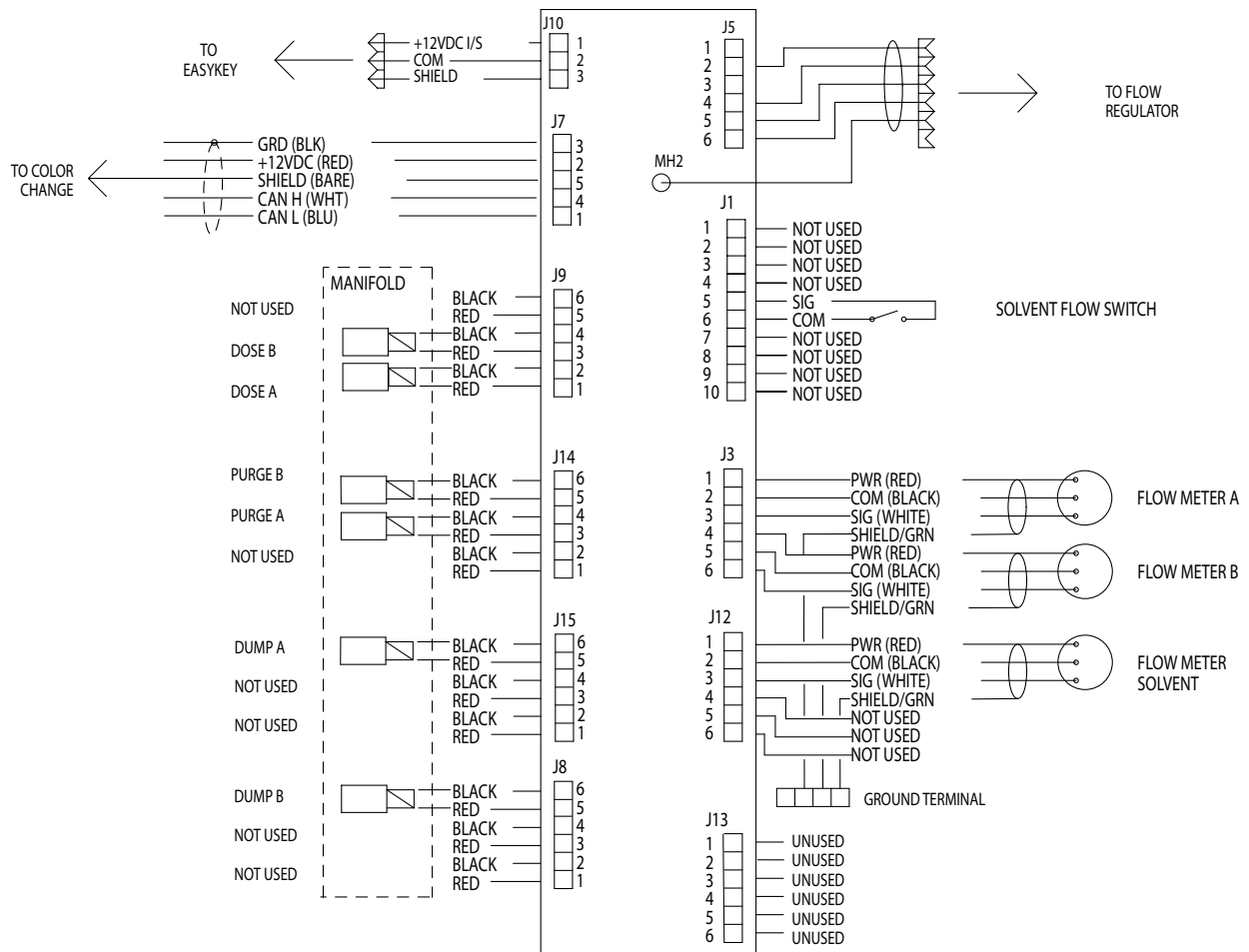
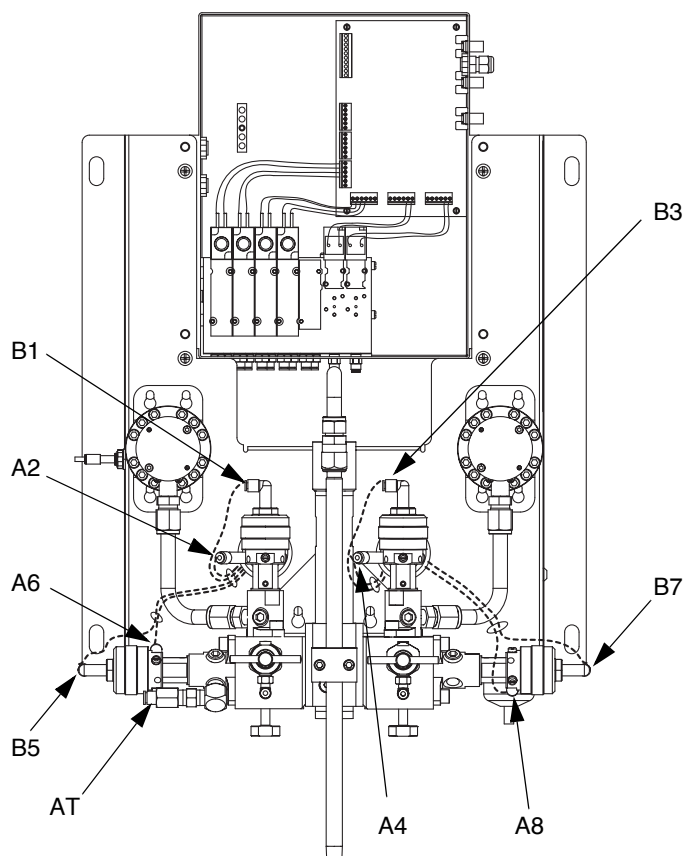
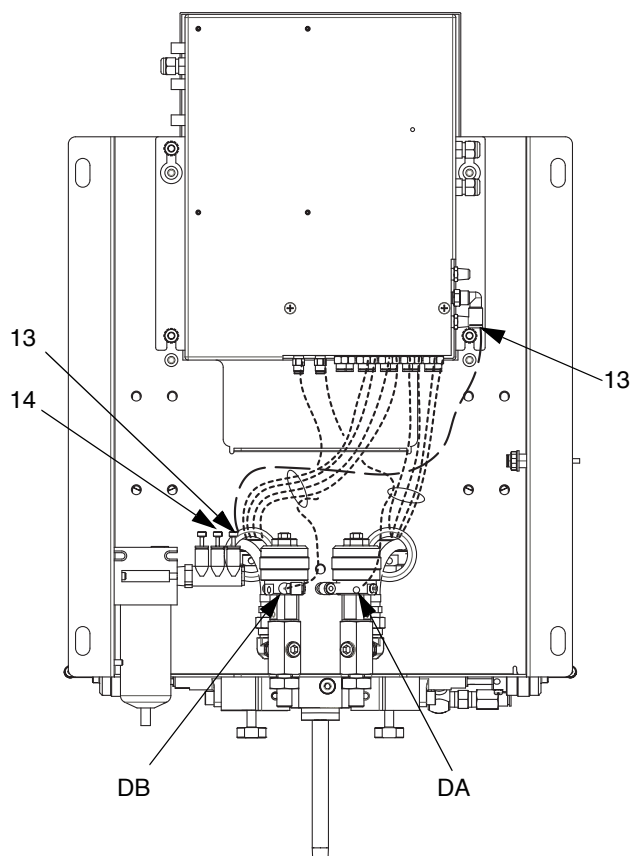


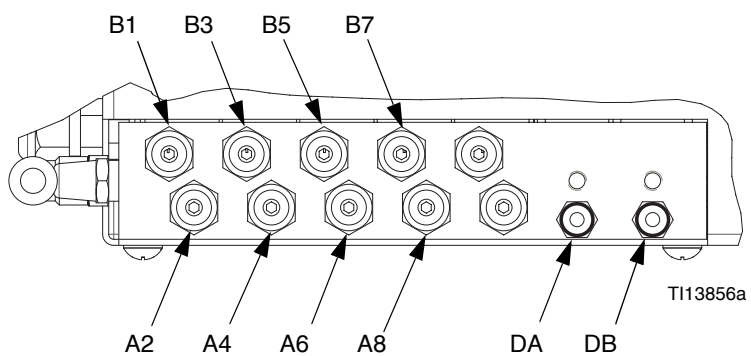
Схема трубопровода



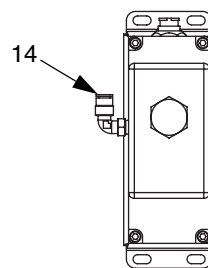
TI13857a



TI13858a



TI13856a



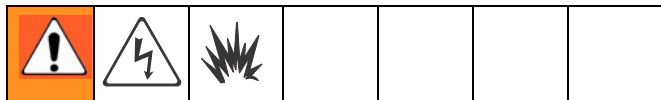
TI13859a

Табл. 6. Таблица данных трубопровода

Цвет	Описание	Начальная точка	Конечная точка	Наружный диаметр трубы дюймы (мм)	Кодовый № трубы
Зеленый	Дозирование компонента А включено	A2	A2	5/32 (4)	336
Зеленый	Дозирование компонента В включено	A4	A4	5/32 (4)	336
Зеленый	Очистка компонента А включена	A6	A6	5/32 (4)	336
Зеленый	Очистка компонента В включена	A8	A8	5/32 (4)	336
Зеленый	Сброс компонента А	DA	DA	5/32 (4)	Входит в дополнительный комплект клапана сброса 15V821 (настенная панель) или 15V822 (RoboMix)
Зеленый	Сброс компонента В	DB	DB	5/32 (4)	
Красный	Дозирование компонента А выключено	B1	B1	5/32 (4)	337
Красный	Дозирование компонента В выключено	B3	B3	5/32 (4)	337
Красный	Очистка компонента А выключена	B5	B5	5/32 (4)	337
Красный	Очистка компонента В выключена	B7	B7	5/32 (4)	337
Естественный	Соленоид, подача воздуха	13	13	1/4 (6)	334
Естественный	Регулятор подачи воздуха	14	14	1/4 (6)	Поставляется пользователем. Соединяет воздушный коллектор с регулятором воздушного потока.
Естественный	Подача воздуха для продувки	Используйте в качестве отдельной линии, подключенной непосредственно к главной воздушной магистрали цеха. Не подключайте к основной линии подачи воздуха к соответствующему элементу системы или к воздушному коллектору (335).	AT	1/4 (6)	338

Техническое обслуживание

Перед техническим обслуживанием



- Перед началом технического обслуживания отключите питание устройства EasyKey во избежание поражения током.
- Обслуживая дисплей EasyKey, вы подвергаетесь воздействию высокого напряжения. Отключите питание на главном автоматическом выключателе перед тем, как вскрыть корпус.
- Прокладка проводов должна выполняться квалифицированным электриком с соблюдением всех местных нормативов и правил.
- Не заменяйте и не видоизменяйте компоненты системы, так как это может понизить уровень искробезопасности.
- Прочтите **Предупреждения**, стр. 9.

УВЕДОМЛЕНИЕ

Чтобы избежать повреждения схемной платы при обслуживании, одевайте на запястье руки заземляющий браслет (арт. № 112190) и должным образом соедините его с заземлением.

1. Перед техническим обслуживанием жидкостных компонентов, а также если срок обслуживания может превышать жизнеспособность распыляемого материал, промойте систему и выполните **Процедуру сброса давления**, стр. 12.
2. Закройте главный воздушный запорный клапан на линии подачи воздуха и в системе ProMix 2KS.

3. Выключите питание системы ProMix 2KS (приведите выключатель в положение 0). Рис. 14.
4. При обслуживании устройства EasyKey выключите электропитание на главном автоматическом выключателе.

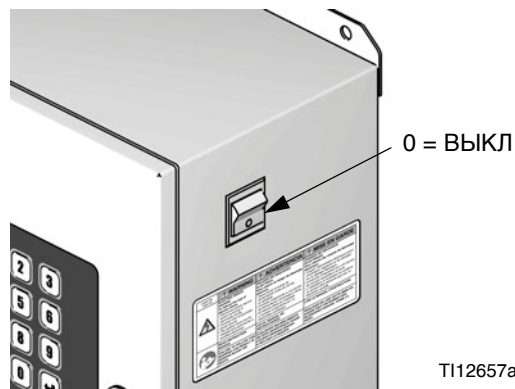


Рис. 14. Выключение питания

После технического обслуживания

После технического обслуживания системы убедитесь в том, что выполнены пункты контрольного списка **Запуска** и процедура, описанная в руководстве по эксплуатации системы ProMix 2KS.

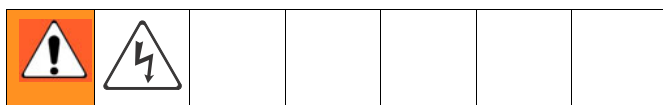
Обслуживание устройства EasyKey

Обновление программного обеспечения

Для того чтобы обновить программное обеспечение, загрузите новое программное обеспечение с ПК при помощи основного веб-интерфейса. См. руководство 313386.

ПРИМЕЧАНИЕ. Если в системе присутствует модуль Graco Gateway, отключите его кабель от устройства EasyKey, прежде чем обновлять программное обеспечение системы ProMix 2KS.

Замена платы дисплея или графического дисплея



УВЕДОМЛЕНИЕ

Чтобы избежать повреждения схемной платы при обслуживании, одевайте на запястье руки заземляющий браслет (арт. № 112190) и должным образом соедините его с заземлением.

1. Следуйте инструкциям раздела **Перед техническим обслуживанием**, стр. 38.
2. Разблокируйте и откройте дверцу устройства EasyKey соответствующим ключом.
3. Запишите положения всех внешних соединений (J4, J5, J6, J7, J8, J9, J10) с платой дисплея, затем извлеките соединители. См. Рис. 8 на стр. 20.
4. Снимите 4 винта (210e) и блок платы дисплея (210b, 210c). Рис. 15.

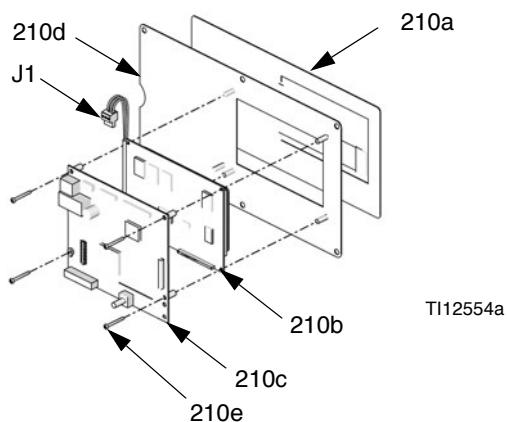
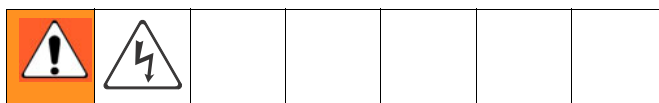


Рис. 15. Интерфейс дисплея

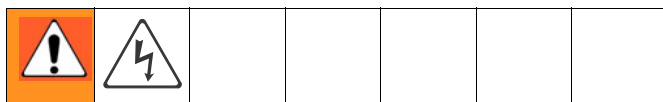
5. Отсоедините кабели питания графического дисплея (J1) от платы дисплея (210c).
6. Отделите графический дисплей (210b) от платы дисплея (210c) (соединитель J2 на задней стороне платы).
7. Для сборки новых деталей установите соединитель J2 на плате дисплея (210c) на одном уровне с разъемом на графическом дисплее (210b). Сожмите их вместе. См. Рис. 15.
8. Снова подсоедините кабель питания графического дисплея (J1) к плате дисплея (210c).
9. Установите блок платы дисплея с помощью винтов (210e).
10. Подключите все соединители к плате дисплея (210c). Рис. 15. Убедитесь в том что кабели не защемляются при открывании или закрывании дверцы.
11. Установите батарейку на плате (см. Рис. 8 на стр. 20). Потяните за язычок, чтобы снять защитный изолятор и активировать батарейку.
12. Закройте дверцу устройства EasyKey и запирайте ее на ключ.
13. Включите питание на устройстве EasyKey для проверки платы дисплея.

Замена блока питания



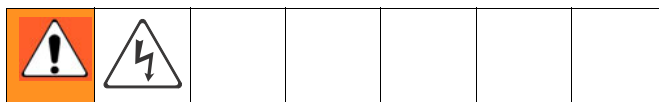
1. Следуйте инструкциям раздела **Перед техническим обслуживанием**, стр. 38.
2. Разблокируйте и откройте дверцу устройства EasyKey соответствующим ключом.
3. Запишите положения входных и выходных проводов электропитания. См. раздел **Электросхема устройства EasyKey**, стр. 31. Отсоедините провода от блока питания (214f). См. Рис. 16.
4. Снимите блок питания с рейки DIN.
5. Установите новый блок питания (214f). Снова подсоедините входные и выходные провода с учетом их положений, записанных в соответствии с пунктом 3.
6. Закройте дверцу устройства EasyKey и запирайте ее на ключ.
7. Включите электропитание на главном автоматическом выключателе.
8. Включите питание на устройстве EasyKey для проверки его работы.

Замена линейного фильтра

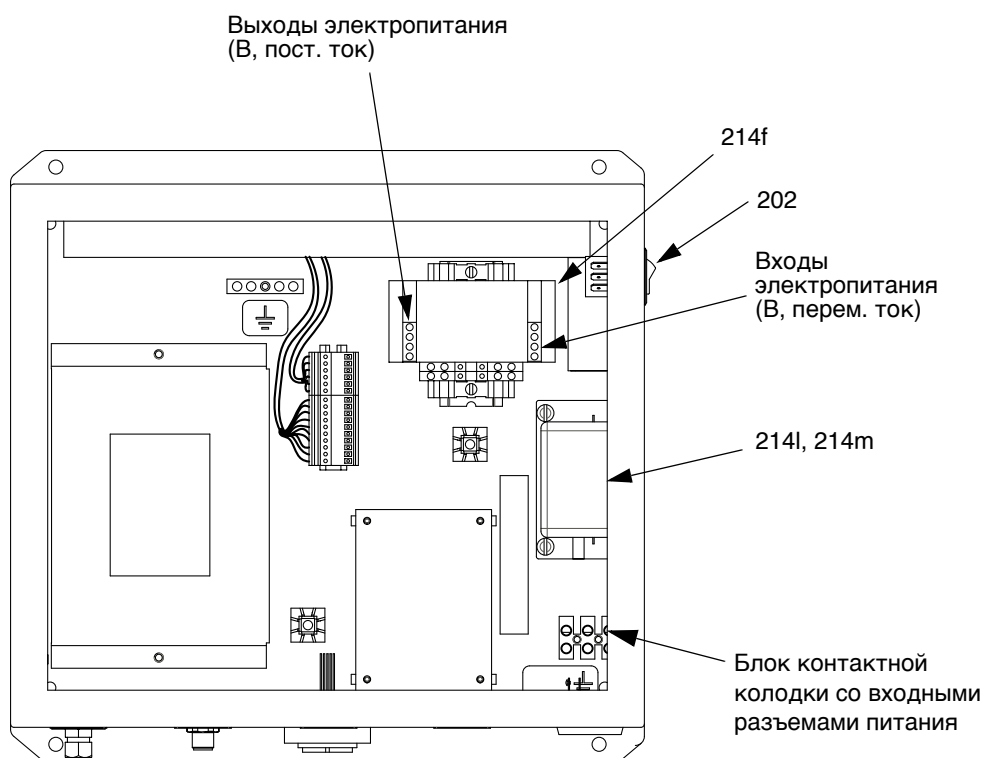


1. Следуйте инструкциям раздела **Перед техническим обслуживанием**, стр. 38.
2. Разблокируйте и откройте дверцу устройства EasyKey соответствующим ключом.
3. Запишите положения входных и выходных проводов фильтра. См. раздел **Электрическая схема устройства EasyKey**, стр. 31. Отсоедините провода и снимите линейный фильтр (214l) с кронштейна (214m). См. Рис. 16.
4. Установите новый линейный фильтр (214l). Снова подсоедините провода с учетом положений, записанных в соответствии с пунктом 3.
5. Закройте дверцу устройства EasyKey и запирайте ее на ключ.
6. Включите электропитание на главном автоматическом выключателе.
7. Включите питание на устройстве EasyKey для проверки его работы.

Замена выключателя питания



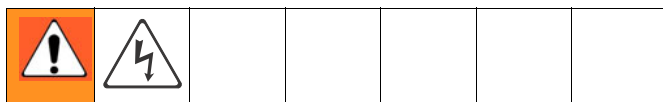
1. Следуйте инструкциям раздела **Перед техническим обслуживанием**, стр. 38.
2. Разблокируйте и откройте дверцу устройства EasyKey соответствующим ключом.
3. Запишите положение проводов электропитания. См. раздел **Электрическая схема устройства EasyKey**, стр. 31. Отсоедините провода и снимите выключатель (202, Рис. 16).
4. Установите новый выключатель (202). Снова подсоедините провода с учетом положений, записанных в соответствии с пунктом 3.
5. Закройте дверцу устройства EasyKey и запирайте ее на ключ.
6. Включите электропитание на главном автоматическом выключателе.
7. Включите питание на устройстве EasyKey для проверки его работы.



T113349b

Рис. 16. Блок питания

Замена барьерной платы



УВЕДОМЛЕНИЕ

Чтобы избежать повреждения схемной платы при обслуживании, одевайте на запястье руки заземляющий браслет (арт. № 112190) и должным образом соедините его с заземлением.

1. Следуйте инструкциям раздела **Перед техническим обслуживанием**, стр. 38.
2. Разблокируйте и откройте дверцу устройства EasyKey соответствующим ключом.
3. Отсоедините кабели и соединители от J1, J4 и J5. Рис. 18.
4. С помощью поставляемого безопасного инструмента (арт. № 122239) снимите 2 винта (214k) и крышку (214b). См. Рис. 17.
5. Записав их положение, снимите 5 винтов (214g, 214h) с барьерной платы (214a). Не снимайте винты, указанные на Рис. 18. Снимите плату.
6. Нанесите термопасту на теплоотвод (Z) на задней стороне новой барьерной платы (214a). Рис. 18.
7. Установите новую барьерную плату с помощью 5 винтов (214g, 214h).

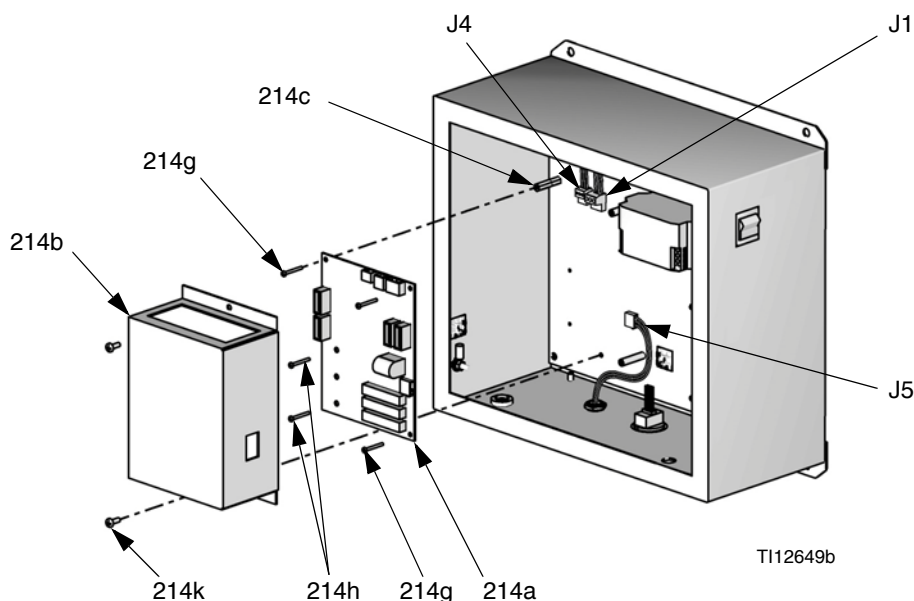
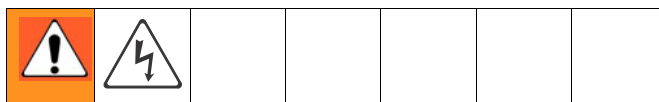


Рис. 17. Замена барьерной платы

8. Установите крышку (214b) с помощью 2 винтов (214k) с помощью безопасного инструмента.
9. Подсоедините кабели к разъемам J1, J4 и J5.
10. Закройте дверцу устройства EasyKey и запирайте ее на ключ.
11. Включите электропитание на главном автоматическом выключателе.
12. Включите питание на устройстве EasyKey для проверки его работы.

Замена предохранителей барьерной платы



Предохранитель	Арт. №	Описание
F1, F2	114788	Предохранители входов электропитания; 2 А, с запаздыванием по времени
F3, F4	15D979	Предохранители выходов электропитания; 0,4 А, быстродействующие

1. Следуйте инструкциям раздела **Замена барьерной платы**, пункты 1–4.
2. Выньте предохранитель (F1, F2, F3 или F4) из держателя. Рис. 18.
3. Вставьте новый предохранитель в держатель до щелчка.
4. Следуйте инструкциям раздела **Замена барьерной платы**, пункты 8–12.

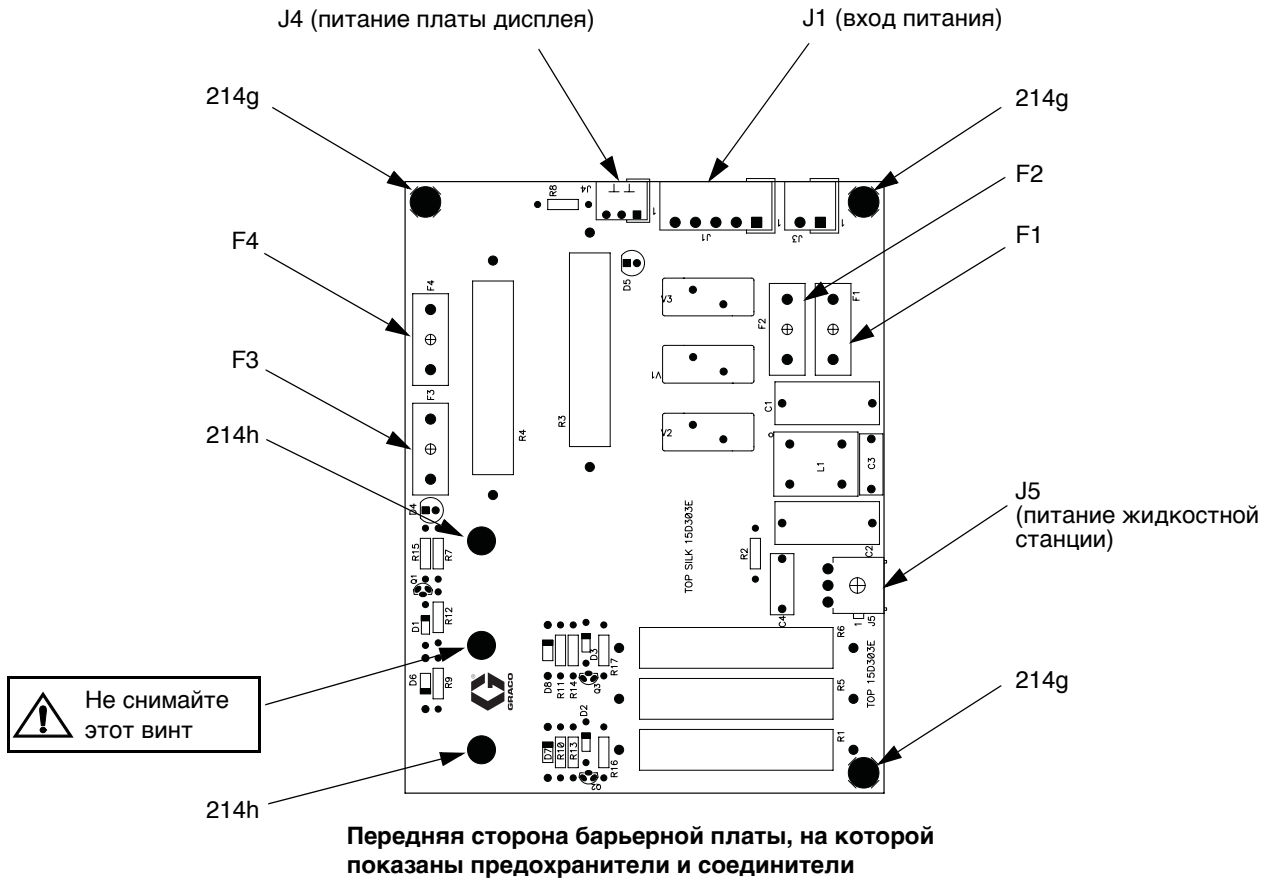



Рис. 18. Соединители и предохранители барьерной платы

Замена элемента воздушного фильтра

						
<p>При снятии корпуса воздушного фильтра под давлением можно получить серьезную травму. Перед техническим обслуживанием сбросьте давление в воздухопроводе.</p>						

Ежедневно проверяйте фильтр воздушного коллектора с размером ячеек 5 микрон и при необходимости заменяйте элемент (317a, арт. № 114228).

1. Закройте главный воздушный запорный клапан на линии подачи воздуха и на блоке. Сбросьте давление в воздухопроводе.
2. Снимите крышку фильтра (A). См. Рис. 19.
3. Вывинтите корпус фильтра (B).
4. Выньте и замените элемент (317a).
5. Надежно привинтите корпус фильтра (B). Установите крышку (A).

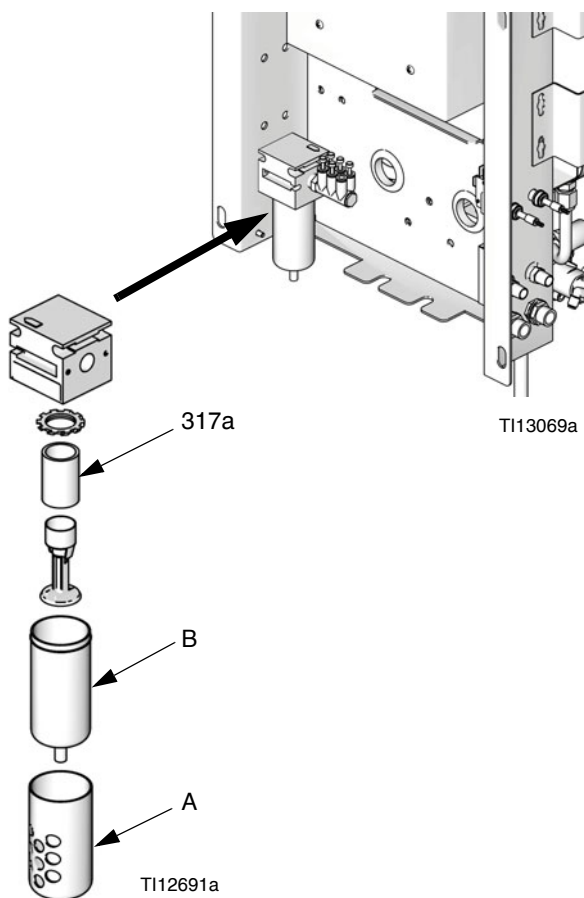




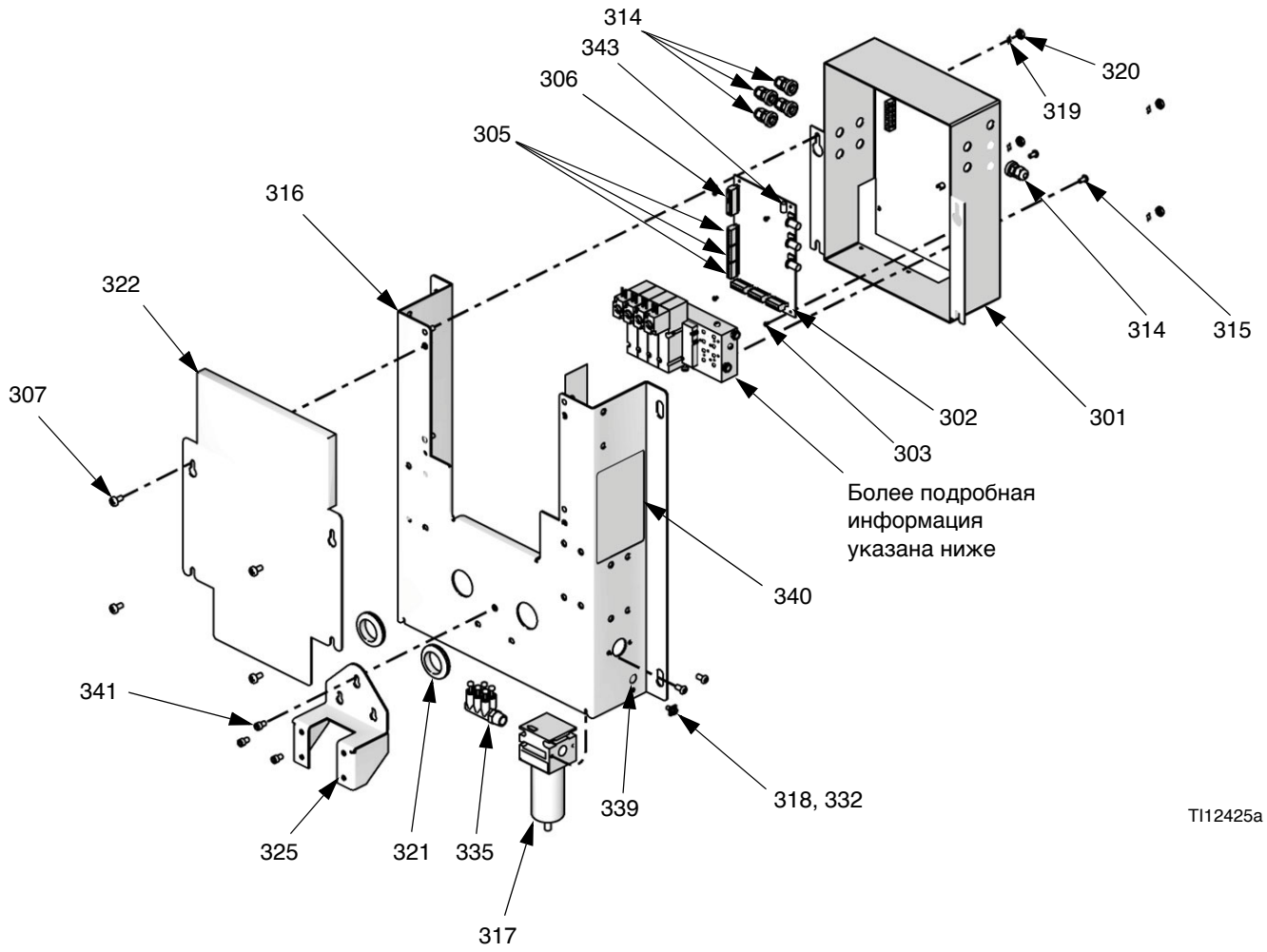
Рис. 19. Замена элемента воздушного фильтра

Настенная жидкостная станция

Подготовка

						
---	---	--	--	--	--	--

1. Следуйте инструкциям раздела **Перед техническим обслуживанием**, стр. 38.
2. Ослабьте 4 винта (307), затем снимите крышку (322) настенной жидкостной станции. Рис. 20.



T112425a

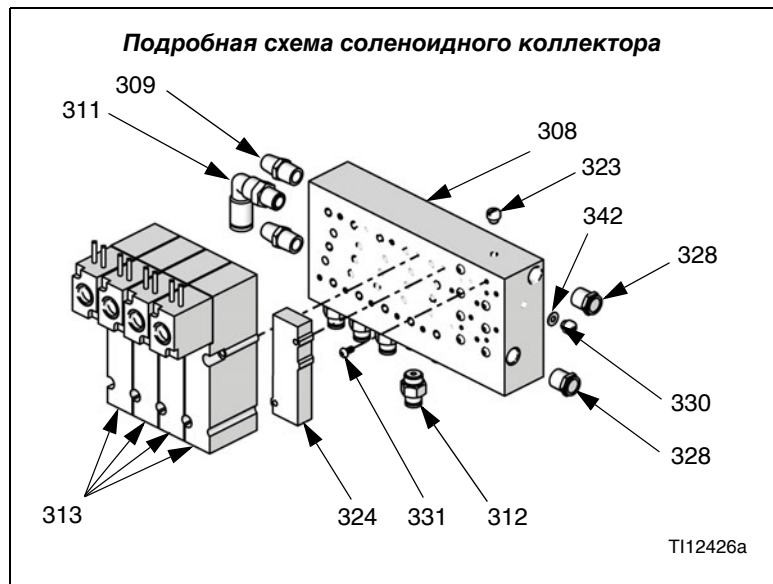
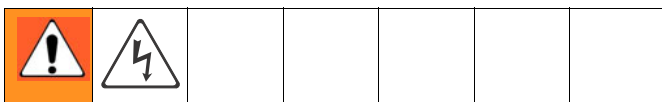


Рис. 20. Настенная жидкостная станция

Замена платы управления



УВЕДОМЛЕНИЕ

Чтобы избежать повреждения схемной платы при обслуживании, одевайте на запястье руки заземляющий браслет (арт. № 112190) и должным образом соедините его с заземлением.

1. Следуйте инструкциям раздела **Подготовка**, стр. 44.
2. Отсоедините оптоволоконные кабели (J4, J6) и все кабели (J1, J3, J5, J7, J8, J9, J12, J13, J14, J15) от платы управления (302). Рис. 21.
3. Снимите 4 винта (303). Снимите контргайки соединителей на внешней стороне кожуха (301). Снимите плату управления (302). Рис. 20.
4. Установите новую плату управления (302) с помощью 4 винтов (303).
5. Подсоедините кабели к плате управления (302). Рис. 21. Вставьте соединители оптоволоконного кабеля (J4, J6) в разъемы платы (E). Следите за соответствием цвета (синий с синим, черный с черным) и затяните соединители рукой. Не заземляйте и не перекручивайте оптоволоконные кабели. Радиус изгиба кабелей должен быть не менее 2 дюймов (51 мм).
6. Установите на место крышку (322).
7. Включите питание на устройстве EasyKey для проверки его работы.

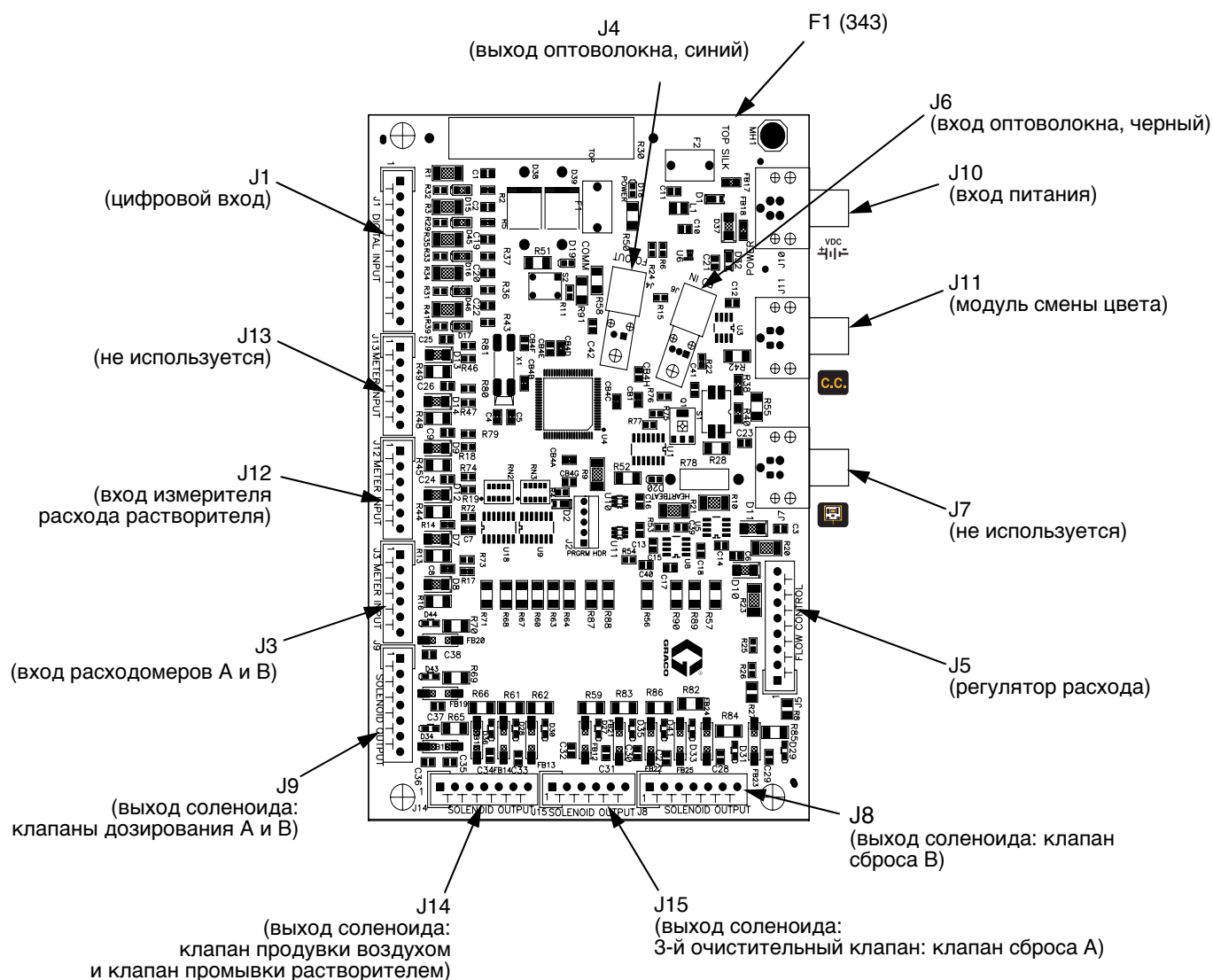
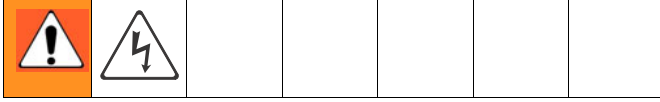


Рис. 21. Плата управления жидкостной станцией 255765

Замена соленоидов

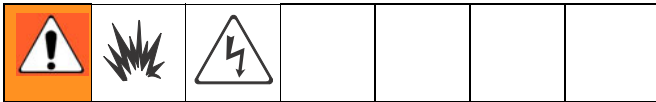
В настенной жидкостной станции установлены, как минимум, 4 соленоида. Если в системе установлены опциональные элементы, у каждого из них должны быть дополнительные (опциональные) соленоиды. См. Табл. 7 и **Принципиальные схемы** на стр. 30.



Чтобы заменить один из соленоидов, следуйте приведенным ниже инструкциям:

1. Выполните инструкции раздела **Подготовка** на стр. 44 и выключите питание на главном автоматическом выключателе.
2. Отсоедините 2 провода соленоида от платы управления (302). См. Рис. 21 и **Электросхема системы** на стр. 33.
3. Отвинтите 2 винта (P) и снимите соленоид (313). Рис. 22.
4. Установите новый соленоид (313).
5. Подсоедините 2 провода (N) к плате управления (302). Провода соленоида имеют следующую полярность: красный «+» и черный «-». Обратитесь к разделу **Электросхема системы**, стр. 33.
6. Установите на место крышку (322).

Замена предохранителя платы управления



Замена предохранителя (F1 или F2) не фирменным предохранителем Graco влечет за собой аннулирование гарантии искробезопасности системы.

Предохранитель	Арт. №	Описание
F1, F2	123690	Предохранитель; 125 мА, искробезопасный

1. Следуйте инструкциям раздела **Подготовка**, стр. 44.
2. Установите предохранитель F1 или F2 на плате управления. См. Рис. 22. Извлеките винт и металлическую ленту.
3. Извлеките предохранитель из платы.
4. Вставьте новый предохранитель (343).
5. Установите на место крышку (322).

Табл. 7. Соленоиды настенных панелей

Соленоид	Активирует	Предохранитель
<i>Стандартные</i>		
1	Клапан дозирования А	F1
2	Клапан дозирования В	F1
3	Клапан продувки воздухом	F1
4	Клапан промывки растворителем	F1
<i>Опциональные</i>		
5	Третий очистительный клапан	F2
6	Клапан сброса А	F2
7	Клапан сброса В	F2
8	Камера промывки пистолета-распылителя 1	F2
9	Камера промывки пистолета-распылителя 2	F2

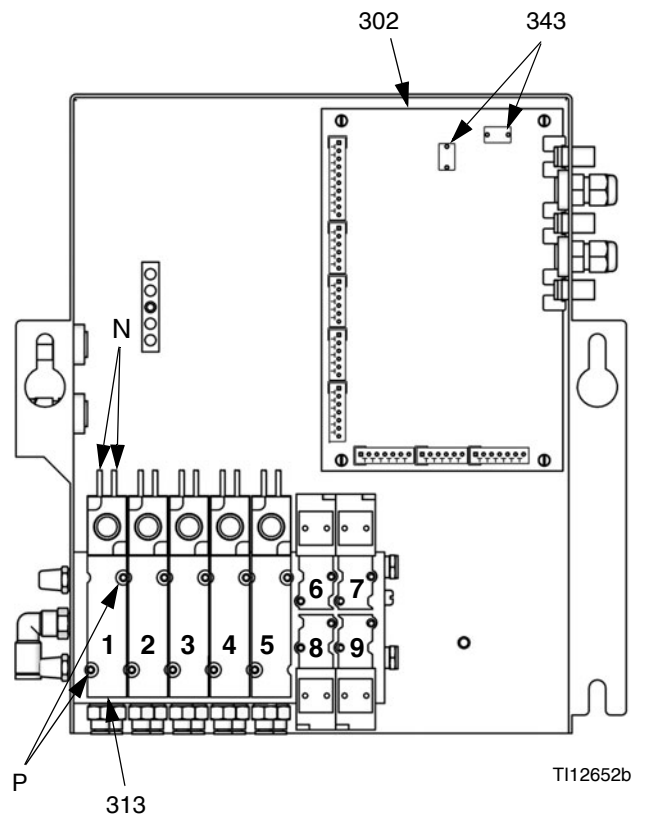
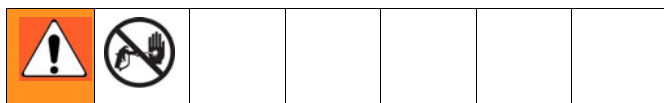


Рис. 22. Замена соленоидов и предохранителя

Обслуживание расходомеров, установленных на настенной панели



Расходомер Кориолиса

1. Следуйте инструкциям раздела **Перед техническим обслуживанием**, стр. 38.
2. Сведения по демонтажу и обслуживанию расходомера Кориолиса см. в руководстве 313599.

Расходомер G3000 или G3000HR

Демонтаж

1. Следуйте инструкциям раздела **Перед техническим обслуживанием**, стр.38.
2. Отвинтите кабельный соединитель (CC) от расходомера (M). Рис. 23.
3. Отвинтите 4 винта 1/4-20 (MS), удерживающих монтажную плату расходомера (MP). Рис. 23.
4. Отвинтите линию подачи жидкости от входа расходомера (P).
5. Вывинтите расходомер (M) из соединителя клапана дозирования (H). Рис. 23.
6. Проведите техническое обслуживание расходомера в соответствии с инструкциями руководства 308778.

Установка

1. С помощью гаечного ключа навинтите расходомер (M) на соединитель (H) клапана дозирования до упора.

ПРИМЕЧАНИЕ. Для того чтобы избежать утечек, перед подсоединением расходомера к жидкостной станции прочно подсоедините расходомер (M) к соединителю (H) клапана дозирования.

2. Прочно укрепите расходомер (M) и плату (MP) на жидкостной станции с помощью винтов (MS).

ПРИМЕЧАНИЕ. Чтобы расходомер работал должным образом, перед подключением кабеля к датчику необходимо закрепить датчик на корпусе расходомера.

3. Подсоедините кабель расходомера (CC). См. Рис. 23.
4. Подсоедините линию подачи жидкости (P).
5. Выполните калибровку расходомера в соответствии с инструкциями, приведенными в руководстве по эксплуатации системы ProMix.

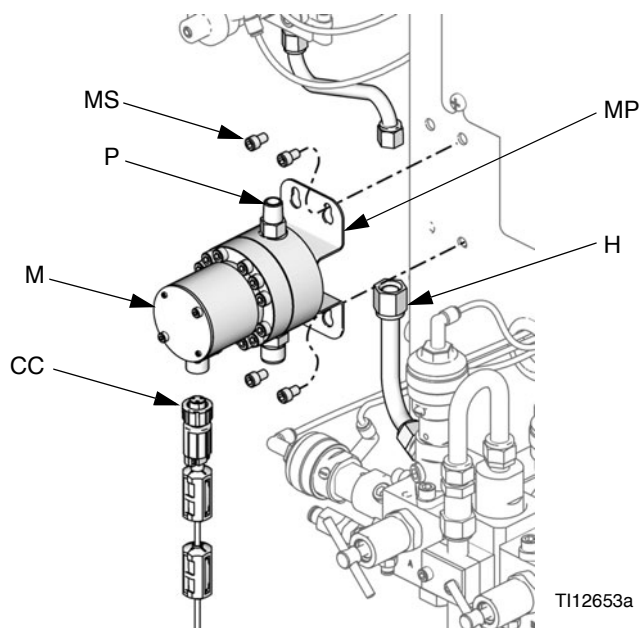
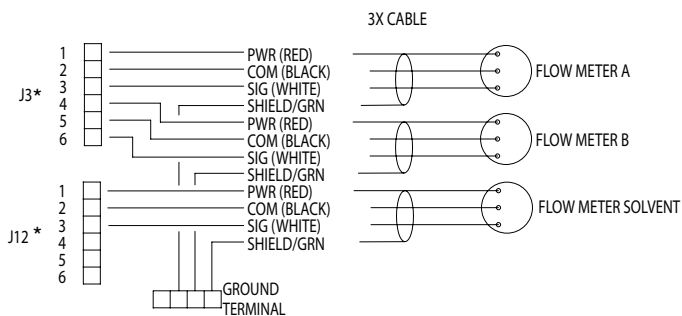


Рис. 23. Расходомеры G3000/G3000HR

Кабель	Длина
241799	1,52 м (5 футов)
241800	406 мм (16 дюймов)
241801	330 мм (13 дюймов)



*Соединители на плате управления жидкостной станцией

Рис. 24. Схема кабельной проводки расходомера

Техническое обслуживание жидкостного коллектора

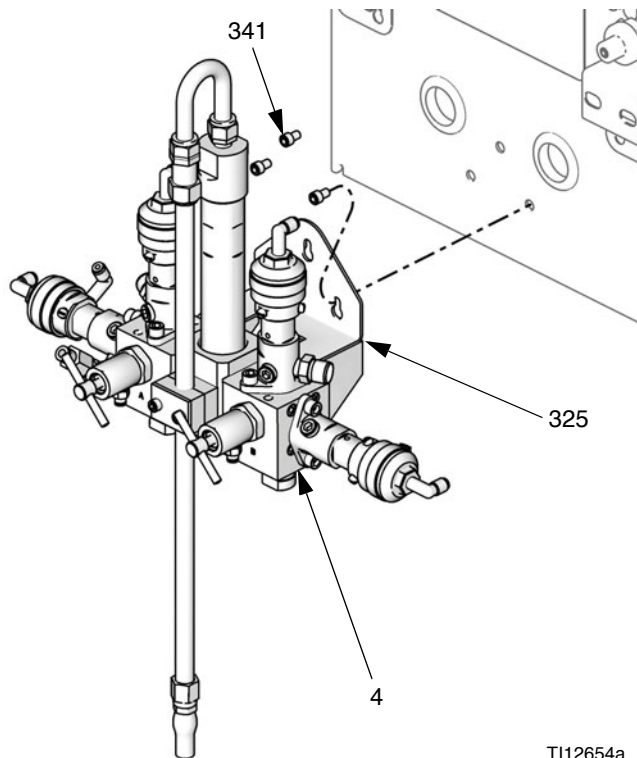


Демонтаж

1. Выполните инструкции раздела **Обслуживание расходомеров, установленных на настенной панели, Демонтаж**, пункты 1–5, стр. 48.
2. Отсоедините от коллектора линии подачи воздуха и жидкости (4).
3. Придерживая жидкостный коллектор (4), ослабьте три винта (341), крепящих кронштейн (325) к жидкостной станции. Поднимите жидкостный коллектор (4) и извлеките его из панели. Проводите техническое обслуживание в соответствии с инструкциями, приведенными в руководстве 312781 по эксплуатации коллектора для смешивания жидкостей.

Установка

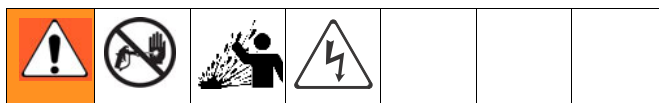
1. Закрепите жидкостный коллектор (4) и монтажную плиту (325) с помощью трех винтов (341).
2. Установите расходомеры. См. раздел **Установка**, пункты 1–3, стр. 48.
3. Подсоедините линии подачи воздуха и жидкости.
4. Выполните калибровку расходомеров в соответствии с инструкциями, приведенными в руководстве по эксплуатации системы ProMix.



T112654a

Рис. 25. Жидкостный коллектор

Техническое обслуживание модуля смены цвета, клапанов цвета/катализатора и клапанов сброса



1. Следуйте инструкциям раздела **Перед техническим обслуживанием**, стр. 38.
2. Инструкции по техническому обслуживанию модуля смены цвета см. в руководстве 312787.
3. Инструкции по техническому обслуживанию блоков клапанов цвета/катализатора см. в руководстве 312783.
4. Инструкции по техническому обслуживанию комплектов клапанов сброса см. в руководстве 312786.
5. Инструкции по техническому обслуживанию отдельного клапана см. в руководстве 312782.

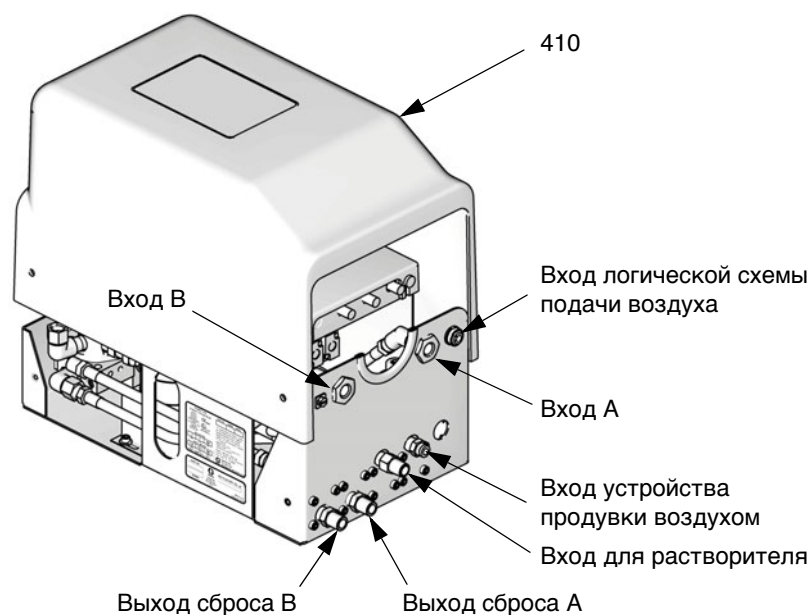
Жидкостная станция RoboMix

Подготовка



1. Следуйте инструкциям раздела **Перед техническим обслуживанием**, стр. 38.

2. Снимите крышку (410) станции RoboMix. Рис. 26.
3. Запишите положение всех шлангов станции RoboMix, затем отсоедините их.



T112512a

Рис. 26. Жидкостная станция RoboMix

Замена платы управления

1. Следуйте инструкциям раздела **Подготовка**, стр. 50.
2. Снимите крышку платы управления (427). Рис. 27.

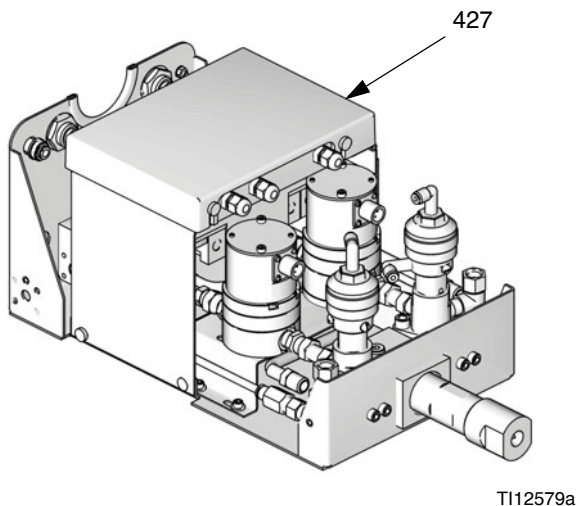


Рис. 27. Снятие крышки платы управления

3. Отсоедините оптоволоконные провода (J4, J6) и все кабели (J1, J3, J5, J7, J8, J9, J12, J13, J14, J15) от платы управления (426). Рис. 29.

4. Извлеките 4 винта (428). Извлеките плату управления (426). Рис. 28.

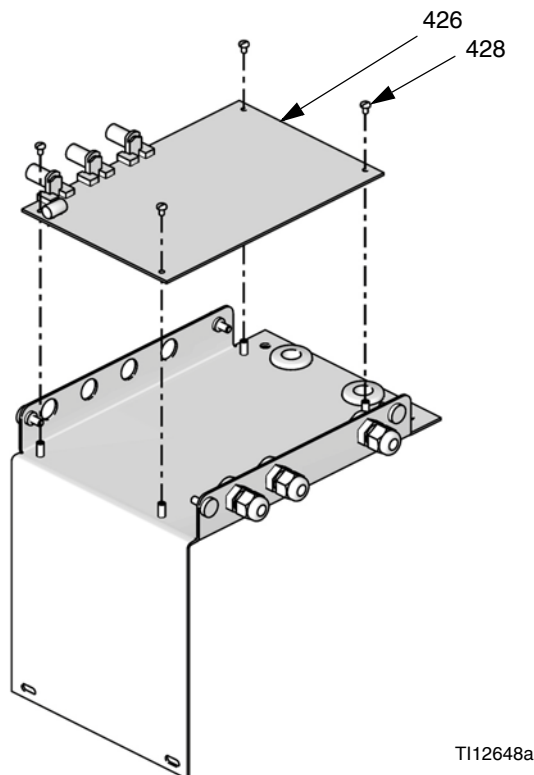


Рис. 28. Изъятие платы управления

5. Установите новую плату управления (426) с помощью 4 винтов (428).
6. Подсоедините кабели к плате управления (426). Рис. 29. Вставьте соединители оптоволоконного кабеля (J4, J6) в разъемы платы (E). Следите за соответствием цвета (синий с синим, черный с черным) и затяните рукой соединители (E). Не защемляйте и не перекручивайте оптоволоконные кабели. Радиус изгиба кабелей должен быть не менее 2 дюймов (51 мм).
7. Установите на место крышки (427, 410).
8. Снова подсоедините все шланги. Рис. 26.
9. Включите питание на устройстве EasyKey для проверки его работы.

Замена предохранителя платы управления

Замена предохранителя не фирменным предохранителем Graco влечет за собой аннулирование гарантии искробезопасности системы.					

Предохранитель	Арт. №	Описание
F1	123690	Предохранитель; 125 мА, искробезопасный

1. Следуйте инструкциям раздела **Подготовка**, стр. 44.
2. Установите предохранитель F1 на плате управления. См. Рис. 29. Извлеките винт и металлическую ленту.
3. Извлеките предохранитель из платы.
4. Установите новый предохранитель (497).
5. Установите на место крышки (427, 410).

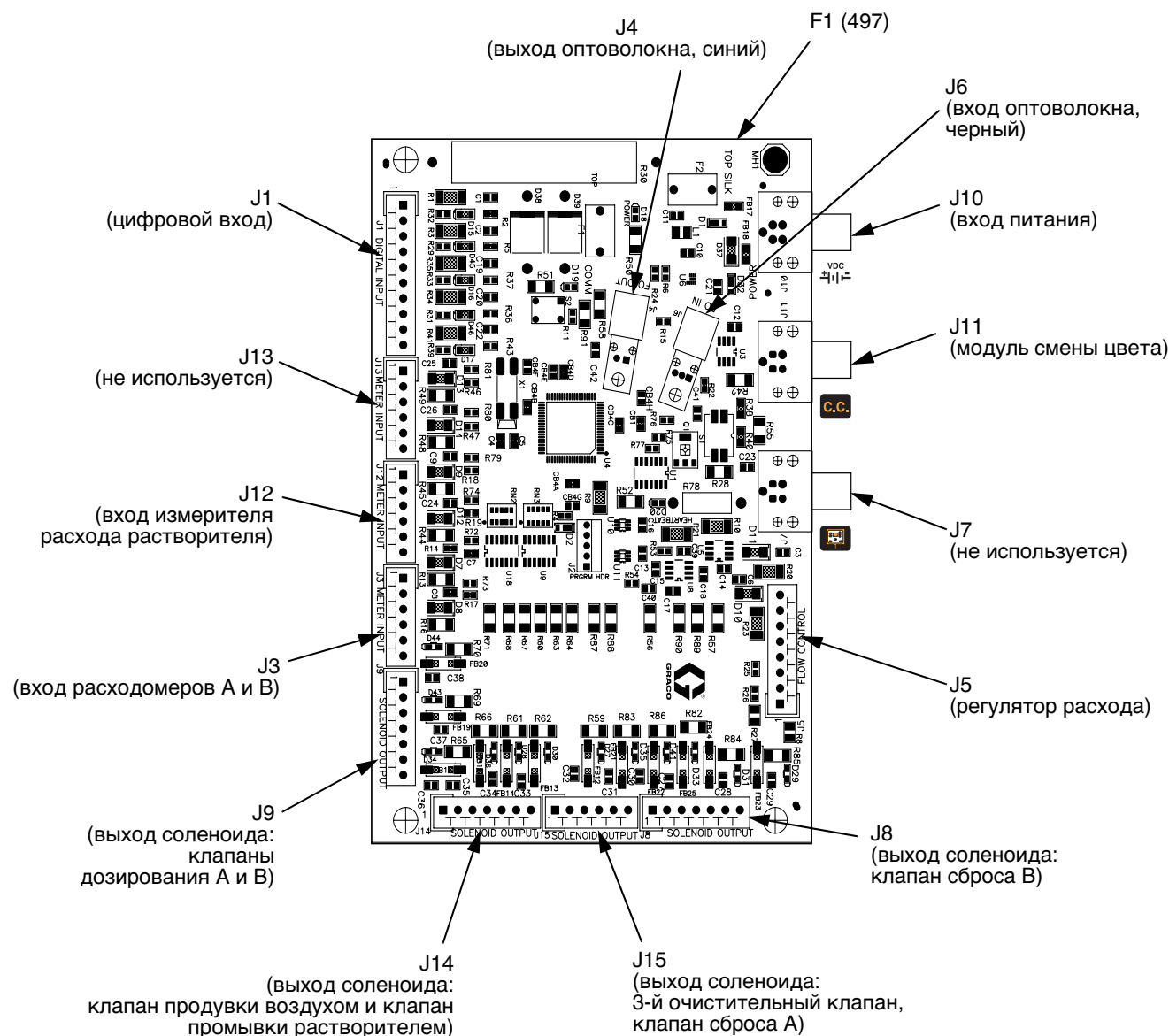


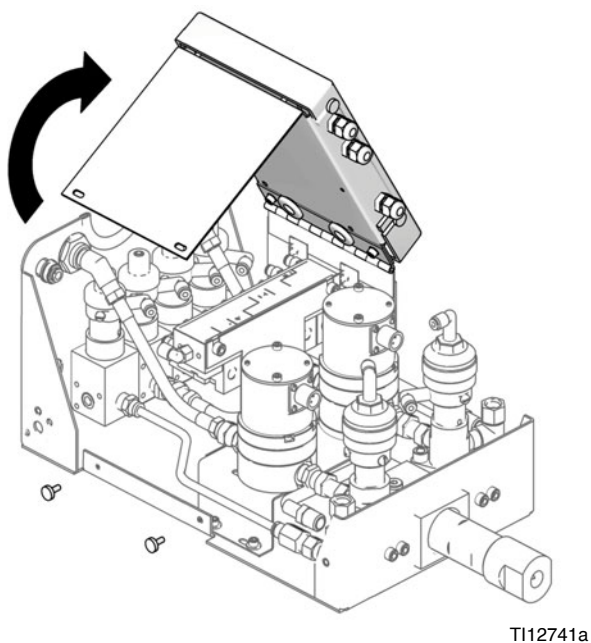
Рис. 29. Плата управления жидкостной станцией 255765

Замена соленоидов

В жидкостной станции RoboMix установлены, как минимум, 4 соленоида. Если в системе установлены опциональный 3-й очистительный клапан или наборы клапанов сброса, для каждого из них должны быть дополнительные (опциональные) соленоиды. См. Табл. 8 и раздел **Принципиальные схемы** на стр. 30.

Чтобы заменить один из соленоидов, следуйте приведенным ниже инструкциям:

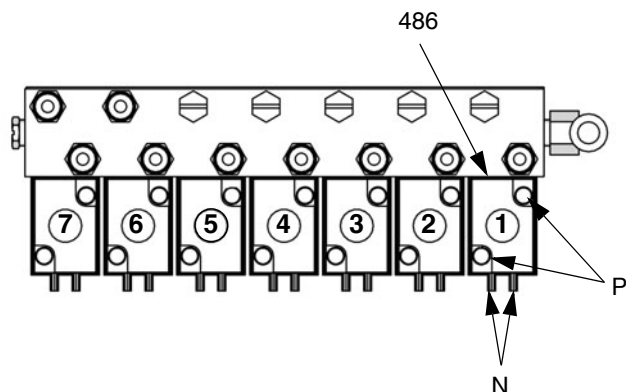
1. Следуйте инструкциям раздела **Подготовка**, стр. 50. Выключите питание с помощью главного автоматического выключателя.
2. Снимите крышку платы управления (427). Рис. 27.
3. Отсоедините 2 провода соленоида от платы управления (426). См. Рис. 29 и раздел **Электросхема системы** на стр. 33. Сдвиньте плату управления вверх и отложите его в сторону. Рис. 30.



T112741a

Рис. 30. Получение доступа к соленоидам и расходомерам

4. Отвинтите 2 винта (P), и извлеките соленоид (486). См. Рис. 31 и Табл. 8.



T112655a

Рис. 31. Соленоиды RoboMix

Табл. 8. Соленоиды RoboMix

Соленоид	Активирует
<i>Стандартные</i>	
1	Клапан дозирования А
2	Клапан дозирования В
3	Клапан продувки воздухом
4	Клапан промывки растворителем
<i>Оptionальные</i>	
5	3-й очистительный клапан
6	Клапан сброса А
7	Клапан сброса В

5. Установите новый соленоид (486).
6. Соедините 2 провода (N) с платой управления (426). Провода соленоида имеют следующую полярность: красный «+» и черный «-». Обратитесь к разделу **Электросхема системы**, стр. 33.
7. Установите на место крышки (427, 410).

Расходомеры G250 и G250HR

Демонтаж

1. Следуйте инструкциям раздела **Подготовка**, стр. 50.
2. Отвинтите кабель от разъема расходомера (CC). Рис. 32.
3. Отвинтите винты М6 (442) и шайбы (440) от дна монтажной платы расходомера (438) с помощью торцевого ключа. Рис. 32.
4. Отсоедините линию подачи жидкости от входа расходомера (P).
5. Отсоедините переходник выхода расходомера (H) от клапана дозирования.
6. Проведите техническое обслуживание расходомера в соответствии с инструкциями руководства 308778.

Установка

1. С помощью гаечного ключа прочно привинтите переходник выхода расходомера (H) ко входу клапана дозирования.

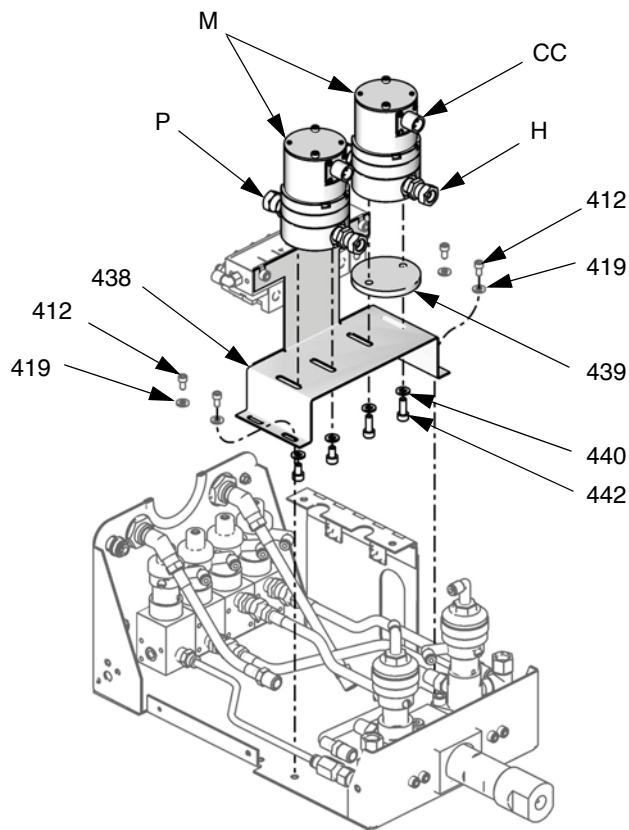
ПРИМЕЧАНИЕ. Чтобы избежать утечки, прочно закрепите переходник выхода расходомера (H) на дозирующем клапане перед подсоединением расходомера к плате (438).

2. Прикрепите расходомер (M) к плате (438) винтами и шайбами (442, 440).

ПРИМЕЧАНИЕ. Чтобы расходомер работал должным образом, перед подключением кабеля к датчику необходимо закрепить датчик на корпусе расходомера.

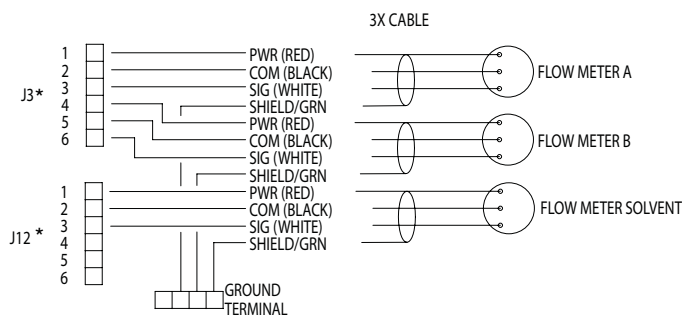
3. Подсоедините кабель к кабельному разъёму (CC). Рис. 32.
4. Соедините линию подачи жидкости с переходником входа измерителя (P).

5. Выполните калибровку расходомера в соответствии с инструкциями, приведенными в руководстве по эксплуатации системы ProMix.
6. Установите плату в правильное положение и снова соберите панель RoboMix.



TI12646a

Рис. 32. Расходомеры G250/G250HR



*Соединители на плате управления жидкостной станцией

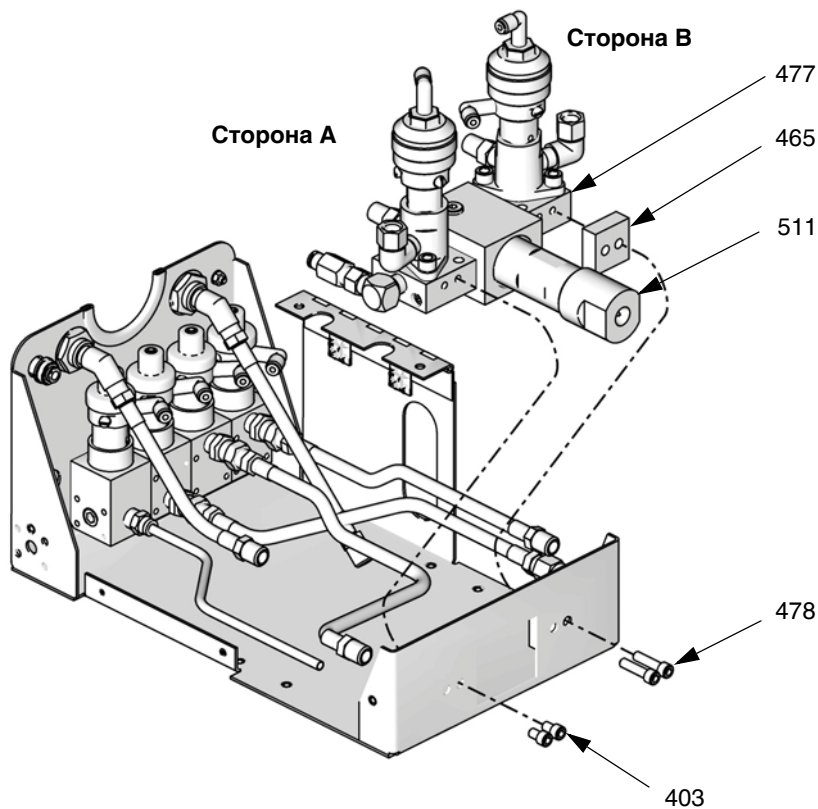
Рис. 33. Схема кабельной проводки расходомера

Техническое обслуживание коллектора RoboMix

Доступен комплект обслуживания коллектора 15V480. Детали комплекта отмечены звездочкой, например (502*). Для оптимального результата используйте все детали комплекта. Во время сборки смажьте все уплотнительные кольца.

1. Следуйте инструкциям раздела **Подготовка**, стр. 50.

2. Отсоедините все линии подачи воздуха от коллектора RoboMix (477).
3. Отвинтите гибкий смеситель (474) от крышки интегратора (511).
4. Извлеките винты (403, 478) и распорную деталь (465, на стороне В). Извлеките блок коллектора (477) из жидкостной станции RoboMix. Рис. 34.



T112651a

Рис. 34. Коллектор RoboMix

5. Отвинтите крышку интегратора (511) и кожух (510). Осмотрите смеситель (508) и крышку смесителя (509). Замените уплотнительные кольца (504*). Рис. 35.
6. Отвинтите заглушку коллектора интегратора (507). Извлеките основу интегратора (503). Замените оба уплотнительных кольца (502*, 504*).

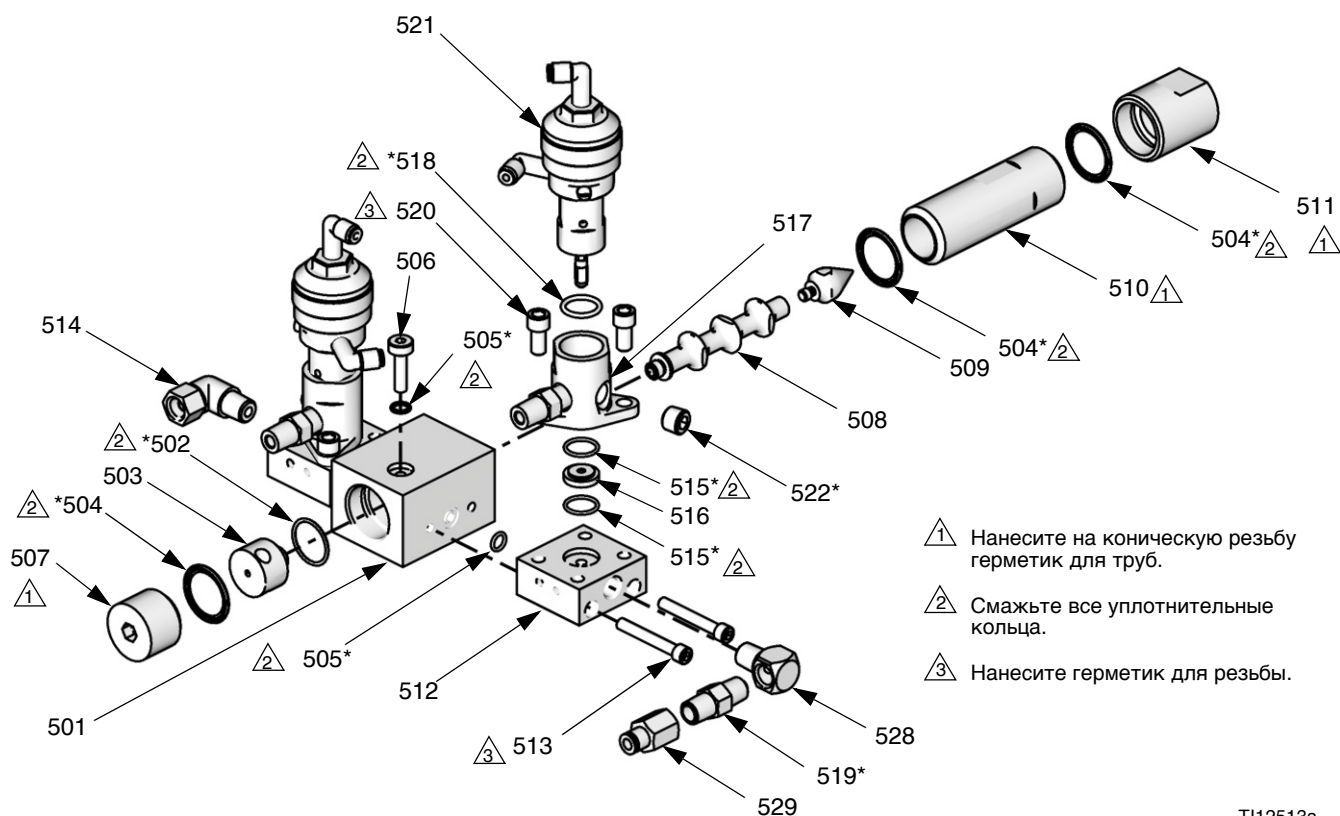
УВЕДОМЛЕНИЕ

Во время разборки храните детали сторон А и В отдельно, чтобы предотвратить загрязнение во время сборки.

7. Отвинтите клапаны дозирования А и В (521) от переходников клапанов (517). Замените уплотнительные кольца (518*).

ПРИМЕЧАНИЕ. Чтобы получить информацию о ремонте дозирующих клапанов (521), см. руководство 312782.

8. Извлеките винты (520) и переходники (517). Осмотрите седло (516). Замените уплотнительные кольца (515*).
9. Извлеките винты (513) и крепления (512) клапанов А и В. Замените уплотнительные кольца (505*).
10. Извлеките винт уплотнения (506) из корпуса интегратора (501). Замените уплотнительное кольцо (505*).
11. Извлеките контрольные клапаны (519*) из каждого переходника клапана (517) и из колена (528) на стороне А коллектора. Замените все три контрольных клапана. Стрелка на контрольных клапанах должна быть повернута в сторону коллектора.
12. Извлеките пробки для труб (522*) из каждого переходника клапана (517). Замените заглушки.
13. Повторно соберите в обратном порядке, следуя всем замечаниям по сборке на Рис. 35.

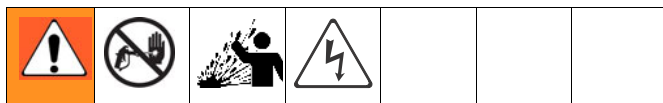


TI12513a

Рис. 35. Ремонт коллектора

Обслуживание регулятора расхода

Подготовка



1. Следуйте инструкциям раздела **Перед техническим обслуживанием**, стр. 38.
2. Отсоедините все линии подачи воздуха и жидкости от регулятора расхода.
3. Отсоедините кабель регулятора расхода от разъема (624). Рис. 37.
4. Извлеките четыре винта (605), крепящих плату подачи воздуха (607) к корпусу (611). Аккуратно снимите плату с корпуса и отсоедините три кабеля от J1, J2, и J4 на схемной плате (618). Рис. 36.

Обслуживание регулятора и датчика давления

Доступен комплект обслуживания регулятора 15G843. Детали комплекта отмечены звездочкой, например (602*). Для оптимального результата используйте все детали комплекта.

Комплект обслуживания датчика 15G867 доступен только для обслуживания датчика давления. Детали комплекта отмечены символом, например (602‡). Для оптимального результата используйте все детали комплекта.

1. Следуйте инструкциям, приведенным выше в разделе **Подготовка**.
2. Извлеките четыре винта (605) и гайку (601) с нижней стороны платы подачи воздуха (607). Отделите плату подачи воздуха от жидкостной платы.
3. Отвинтите датчик давления (620) от жидкостной платы (606).

ПРИМЕЧАНИЕ. Если необходимо только заменить комплект датчика давления 15G867, перейдите к пункту 6.

4. Извлеките заглушку (615) и уплотнительное кольцо (604) в верхней части жидкостной платы (606). Извлеките детали блока диафрагмы (613, 610, 609, 612, 617, 616). Извлеките и утилизируйте шпонки (623).
5. Соберите блок диафрагмы заново, используя новые детали из комплекта. Убедитесь в том, что ВОЗДУШНАЯ СТОРОНА диафрагмы (617) обращена вниз. Затяните гайку (601) до 0,9–1,1 Н•м (8–10 дюймов на фунт).

6. Установите новое уплотнительное кольцо (602) на датчике давления (620) и ввинтите датчик в жидкостную плату (606).
7. Установите жидкостную плату на плате подачи воздуха. Следите за тем, чтобы не защемить кабель датчика давления. Затяните винты (605) до 3,4–4,5 Н•м (30–40 дюймов на фунт).
8. Подключите заново три кабеля к разъемам J1, J2, и J4 на схемной плате (618). Рис. 36.
9. Снова закрепите плату подачи воздуха (607) на корпусе (611). Затяните винты (605) до 3,4–4,5 Н•м (30–40 дюймов на фунт).
10. Снова прикрепите кабель регулятора расхода и все линии подачи воздуха и жидкости.

Обслуживание платы регулирования расхода

1. Следуйте инструкциям раздела **Перед техническим обслуживанием**, стр. 38.
2. Извлеките четыре винта (605), крепящие кронштейн (614) к корпусу (611). Рис. 37.
3. Аккуратно отделите кронштейн от корпуса и отсоедините три кабеля от разъемов J1, J2, и J4 на схемной плате (618). Рис. 36.
4. Извлеките винты (621). Замените старую плату новой.
5. Подключите заново три кабеля к разъемам J1, J2, и J4 на схемной плате (618). Рис. 36.
6. Снова закрепите кронштейн (614) на корпусе (611). Затяните винты (605) до 3,4–4,5 Н•м (30–40 дюймов на фунт).

Обслуживание клапана V/P

1. Следуйте инструкциям раздела **Перед техническим обслуживанием**, стр. 38.
2. Извлеките четыре винта (605), крепящие кронштейн (614) к корпусу (611). Рис. 37.
3. Аккуратно отделите кронштейн от корпуса и отсоедините кабель клапана V/P от разъема J2 на схемной плате (618). Рис. 36.
4. Извлеките два винта (619а) и уплотнительные кольца (619b). Установите новый клапан (619) с новыми винтами и уплотнительными кольцами.
5. Снова подключите кабель клапана V/P к разъему J2 на схемной плате (618). Рис. 36.
6. Снова закрепите кронштейн (614) на корпусе (611). Затяните винты (605) до 3,4–4,5 Н•м (30–40 дюймов на фунт).

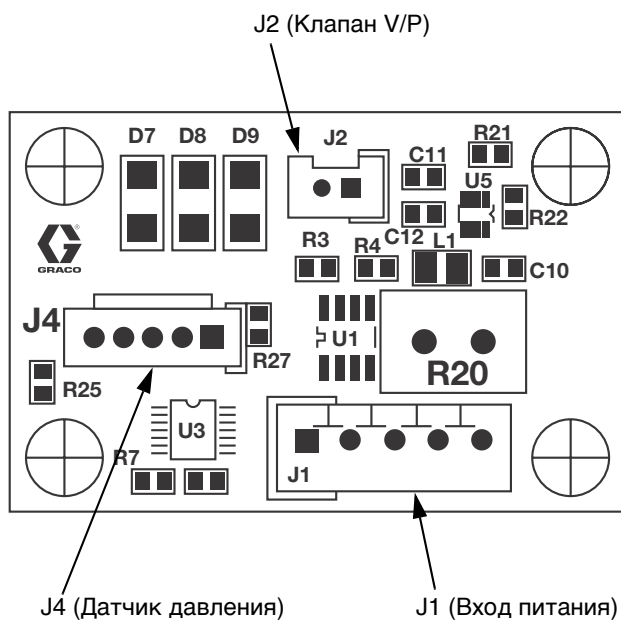
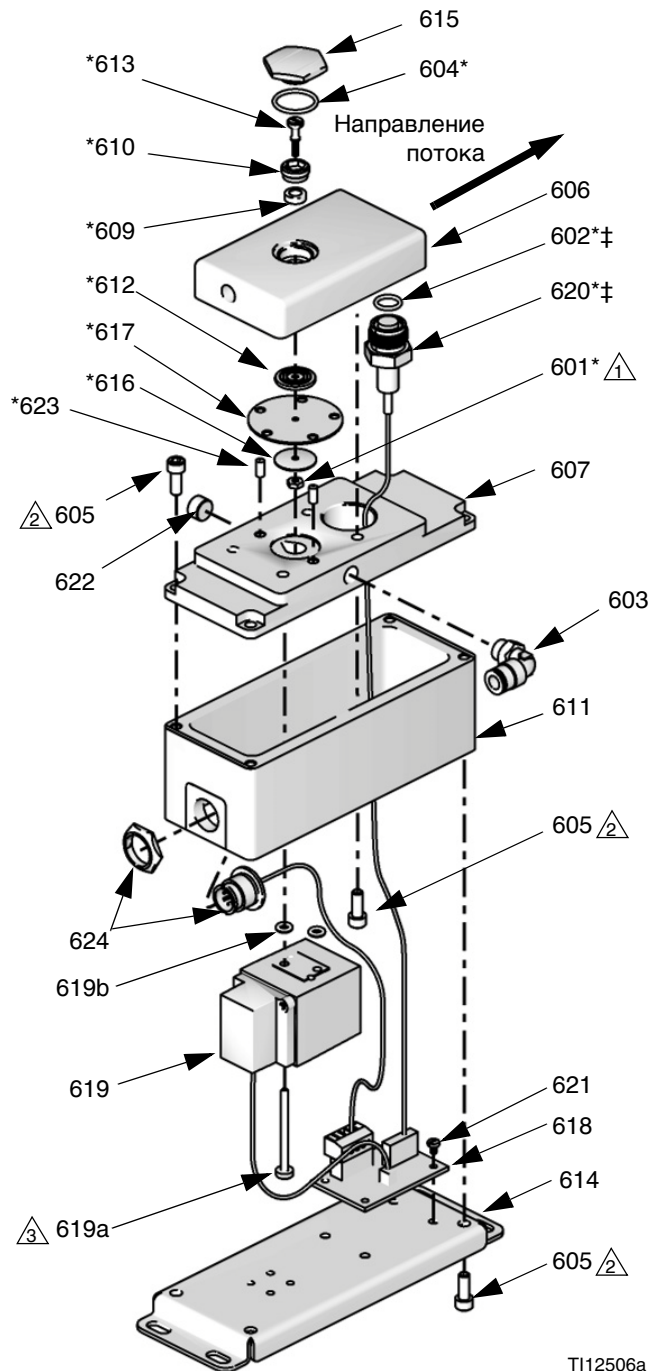


Рис. 36. Плата регулирования расхода 249179



T112506a

- Ⓛ Затяните до 0,9–1,1 Н•м (8–10 дюймов на фунт)
- ‡ Затяните до 3,4–4,5 Н•м (30–40 дюймов на фунт)
- Ⓛ Затяните до 0,6–0,8 Н•м (5–7 дюймов на фунт)

Рис. 37. Регулятор расхода

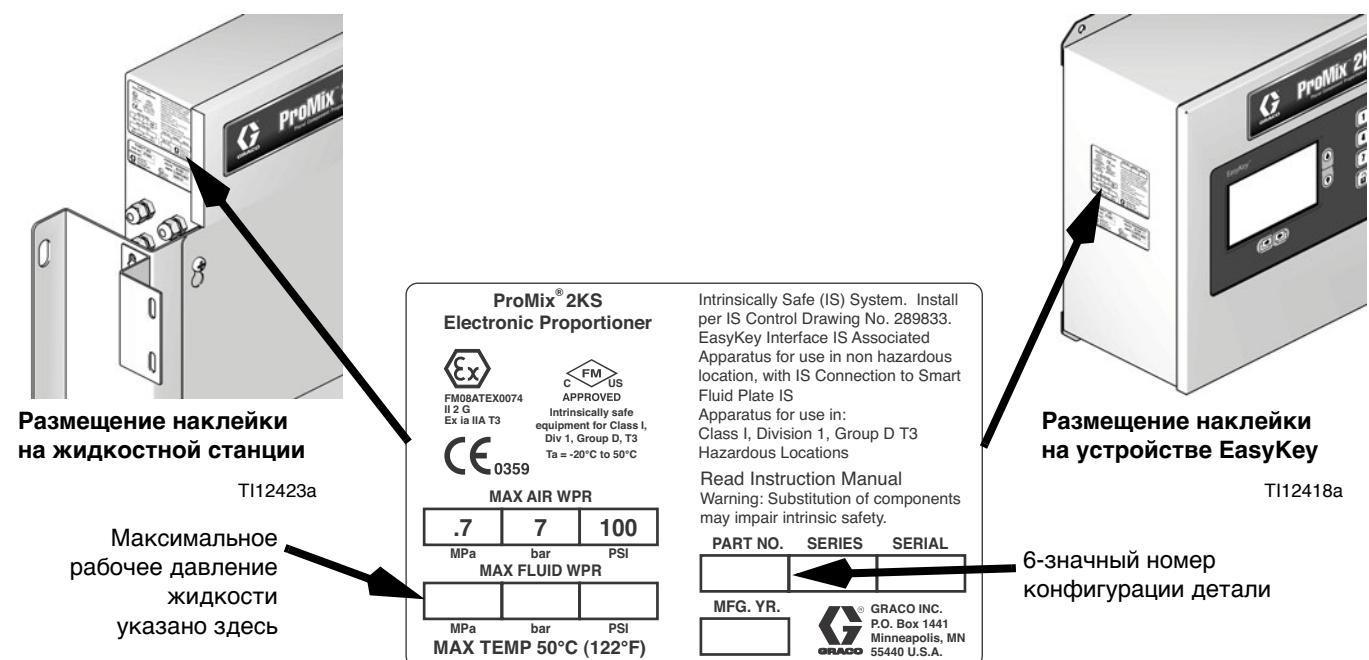
Детали

Автоматическая настенная система ProMix 2KS

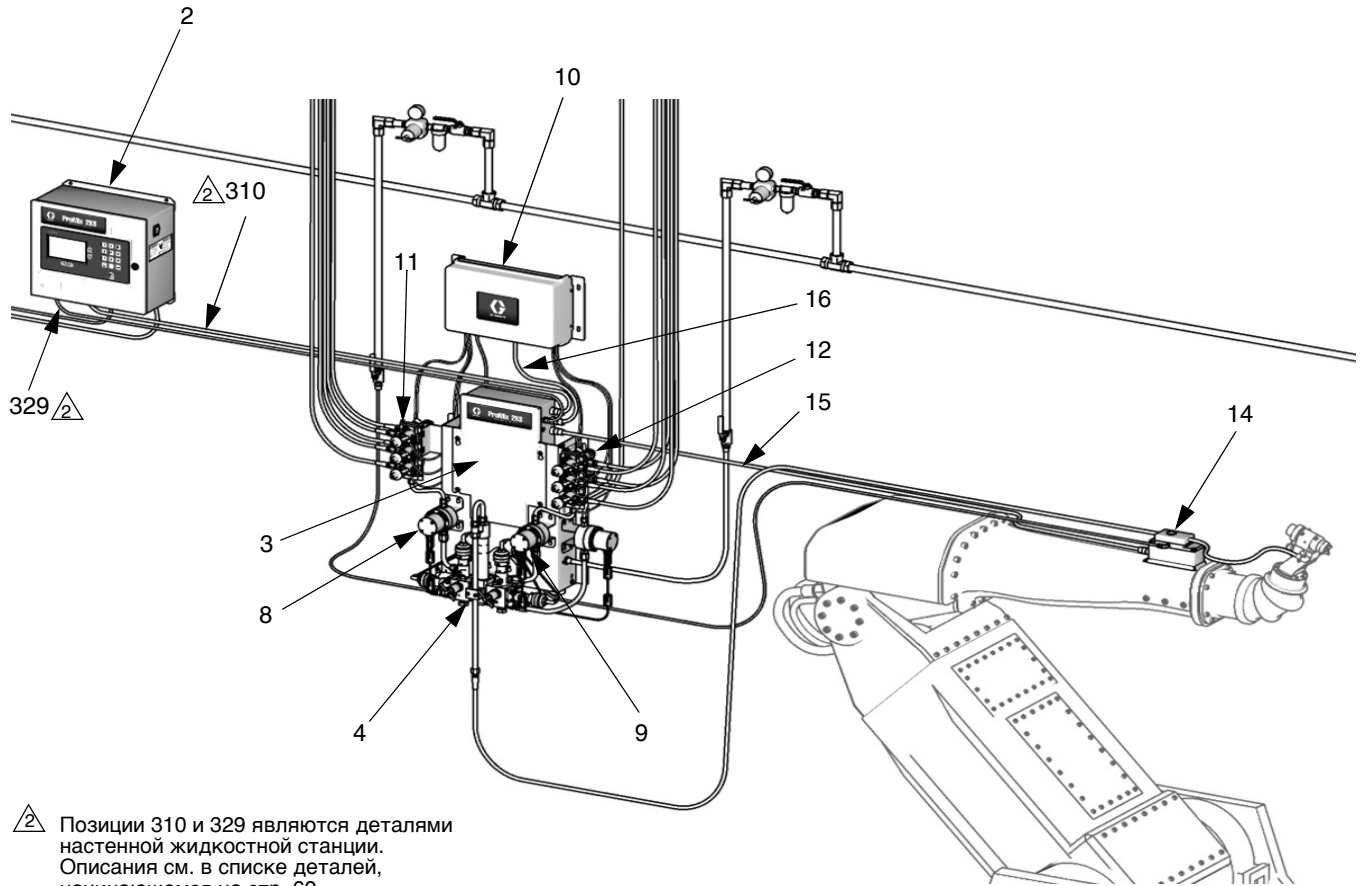
Ключ конфигурации

Номер конфигурируемой детали оборудования напечатан на идентификационной наклейке оборудования. Размещение идентификационных наклеек см. на приведенных ниже рисунках. Номер детали включает одну цифру от каждой из следующих шести категорий, в зависимости от конфигурации вашей системы. Цифры в этой таблице не соответствуют кодовым номерам в списке деталей или на чертежах деталей.

Автоматическая система	Управление и отображение	Расходомеры А и В	Клапаны смены цвета	Клапаны катализаторов	Регулятор расхода
A	D = EasyKey с жидкокристаллическим дисплеем	0 = Нет расходомеров 1 = G3000 (А и В) 2 = G3000HR (А и В) 3 = Расходомер Кориолиса 3,17 мм (1/8 дюйма) (А) и G3000 (В) 4 = G3000 (А) и расходомер Кориолиса 3,17 мм (1/8 дюйма) (В) 5 = Расходомер Кориолиса 3,17 мм (1/8 дюйма) (А) и G3000HR (В) 6 = G3000HR (А) и расходомер Кориолиса 3,17 мм (1/8 дюйма) (В) 7 = Расходомер Кориолиса 3,17 мм (1/8 дюйма) (А и В)	0 = Нет клапанов (один цвет) 1 = Два клапана (низкое давление) 2 = Четыре клапана (низкое давление) 3 = Семь клапанов (низкое давление) 4 = Двенадцать клапанов (низкое давление)	0 = Нет клапанов (один катализатор) 1 = Два клапана (низкое давление) 2 = Четыре клапана (низкое давление)	N = Нет Y = Да

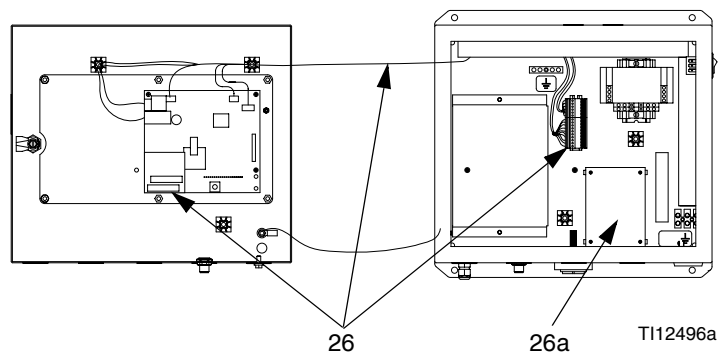


Артикулы номер RD000N–RD742Y, включают устройство EasyKey с жидкокристаллическим дисплеем



T112553a

Подробная схема автоматического комплекта модернизации (26)



T112496a

Артикулы номер RD000N–RD742Y, включают устройство EasyKey с жидкокристаллическим дисплеем

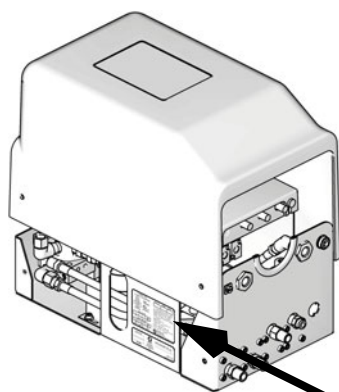
Код №	Обозначение конфигурации (см. стр. 59) или назначение детали	Арт. №	Описание	Кол-во
2	D	277869	ПРИБОР УПРАВЛЕНИЯ/ДИСПЛЕЙ, EasyKey; используется в AD000N–AD742Y; см. стр. 66	1
3	стандартная деталь	см. стр.68	ПАНЕЛЬ, жидкостная	1
4	стандартная деталь	289695	КОЛЛЕКТОР, смесительный; см. руководство 312781	1
8			КОМПЛЕКТ, расходомер A	
	0	нет	нет	0
	1	15V804	КОМПЛЕКТ, расходомер G3000; см. руководство 308778	1
	2	15V827	КОМПЛЕКТ, расходомер G3000HR; см. руководство 308778	1
	3	15V806	КОМПЛЕКТ, расходомер Кориолиса; см. руководство 313599	1
	4	15V804	КОМПЛЕКТ, расходомер G3000; см. руководство 308778	1
	5	15V806	КОМПЛЕКТ, расходомер Кориолиса; см. руководство 313599	1
	6	15V827	КОМПЛЕКТ, расходомер G3000HR; см. руководство 308778	1
9			КОМПЛЕКТ, расходомер B	
	0	нет	нет	0
	1	15V804	КОМПЛЕКТ, расходомер G3000; см. руководство 308778	1
	2	15V827	КОМПЛЕКТ, расходомер G3000HR; см. руководство 308778	1
	3	15V804	КОМПЛЕКТ, расходомер G3000; см. руководство 308778	1
	4	15V806	КОМПЛЕКТ, расходомер Кориолиса; см. руководство 313599	1
	5	15V827	КОМПЛЕКТ, расходомер G3000HR; см. руководство 308778	1
	6	15V806	КОМПЛЕКТ, расходомер Кориолиса; см. руководство 313599	1
10	0–4	см. стр. 77	МОДУЛЬ, управление, смена цвета/катализатора; см. стр. 77	см. стр. 77
	0–4	см. стр. 77	НАБОР КЛАПАНОВ, смена цвета; см. стр. 77	см. стр. 77
11	0–4	см. стр. 77	НАБОР КЛАПАНОВ, смена цвета; см. стр. 77	см. стр. 77
12	0–2	см. стр. 77	НАБОР КЛАПАНОВ, смена катализатора; см. стр. 77	см. стр. 77
14			РЕГУЛЯТОР РАСХОДА	
	N	нет	нет	0
	Y	249849	РЕГУЛЯТОР, регулирование расхода	1
15	используется только с прибором регулирования расхода	15U977	КАБЕЛЬ, регулирование расхода; соединяет регулятор расхода с жидкостной станцией; 12,2 м (40 футов)	0 или 1
16	используется только при смене цвета	15U532	КАБЕЛЬ, сеть CAN, искробезопасный; соединяет модуль управления сменой цвета с жидкостной станцией, 1 м (3 фута)	0 или 1
26	стандартная деталь	15V256	КОМПЛЕКТ, автоматическая модернизация; включает позицию 26а	1
26а	стандартная деталь	15V825	• КОМПЛЕКТ, плата, дискретный ввод-вывод; деталь позиции 26	1

Автоматическая панельная система ProMix 2KS RoboMix

Ключ конфигурации

Номер конфигурируемой детали оборудования напечатан на идентификационной наклейке оборудования. Размещение идентификационных наклеек см. на приведенных ниже рисунках. Номер детали включает одну цифру от каждой из следующих шести категорий, в зависимости от конфигурации вашей системы. Цифры в этой таблице не соответствуют кодовым номерам в списке деталей или на чертежах деталей.

Автоматическая система	Управление и отображение	Расходомеры А и В	Клапаны смены цвета	Клапаны катализаторов	Регулятор расхода
R	D = EasyKey с жидкокристаллическим дисплеем	0 = Нет расходомеров 1 = G250 (А и В) 2 = G250HR (А и В)	0 = Нет клапанов (один цвет) 1 = Два клапана (низкое давление) 2 = Четыре клапана (низкое давление) 3 = Семь клапанов (низкое давление) 4 = Двенадцать клапанов (низкое давление)	0 = Нет клапанов (один катализатор) 1 = Два клапана (низкое давление) 2 = Четыре клапана (низкое давление)	N = Нет Y = Да



Размещение метки на панели RoboMix

T112512a

Максимальное рабочее давление жидкости указано здесь

ProMix® 2KS Electronic Proportioner

CE 0359

MAX AIR WPR

.7	7	100
MPa	bar	PSI

MAX FLUID WPR

MPa	bar	PSI

MAX TEMP 50°C (122°F)

Intrinsically Safe (IS) System. Install per IS Control Drawing No. 289833. EasyKey Interface IS Associated Apparatus for use in non hazardous location, with IS Connection to Smart Fluid Plate IS Apparatus for use in: Class I, Division 1, Group D T3 Hazardous Locations

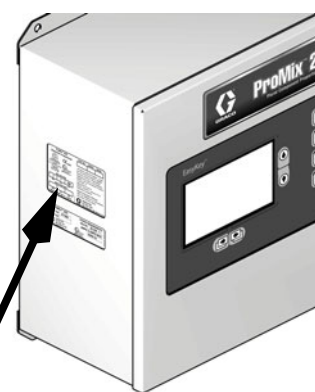
Read Instruction Manual Warning: Substitution of components may impair intrinsic safety.

PART NO.	SERIES	SERIAL

MFG. YR.

--

GRACO INC.
P.O. Box 1441
Minneapolis, MN
55440 U.S.A.

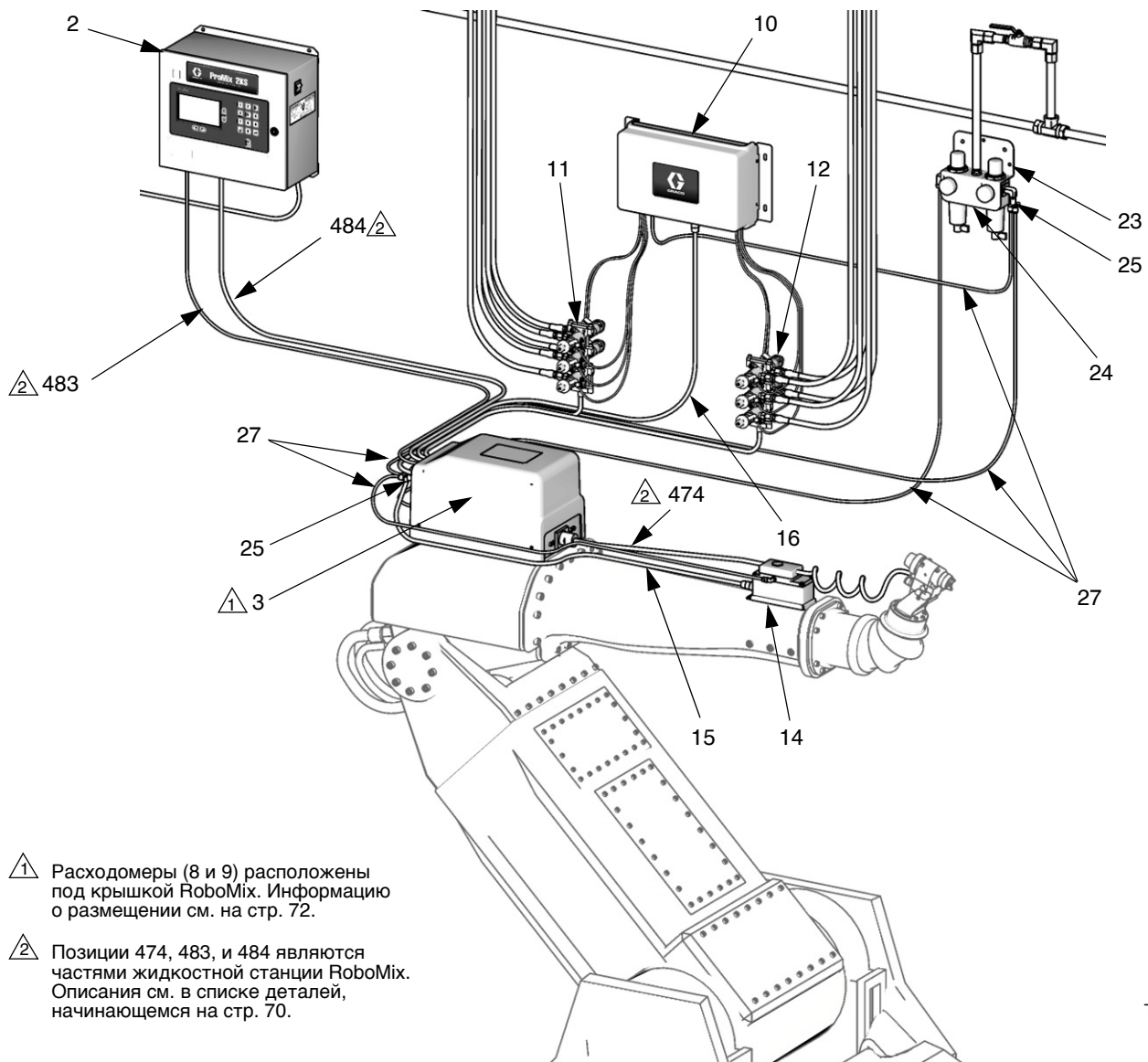


Размещение наклейки на устройстве EasyKey

T112418a

6-значный номер конфигурации детали

Артикулы номер RD000N–RD242Y, включают EasyKey с жидкокристаллическим дисплеем

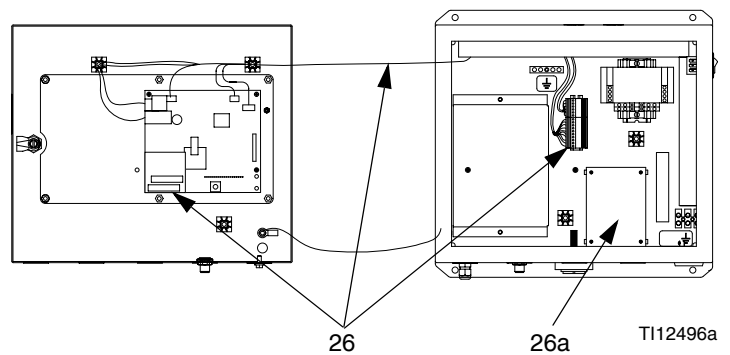


1 Расходомеры (8 и 9) расположены под крышкой RoboMix. Информацию о размещении см. на стр. 72.

2 Позиции 474, 483, и 484 являются частями жидкостной станции RoboMix. Описания см. в списке деталей, начинающемся на стр. 70.

T112552a

Подробная схема автоматического комплекта модернизации (26)



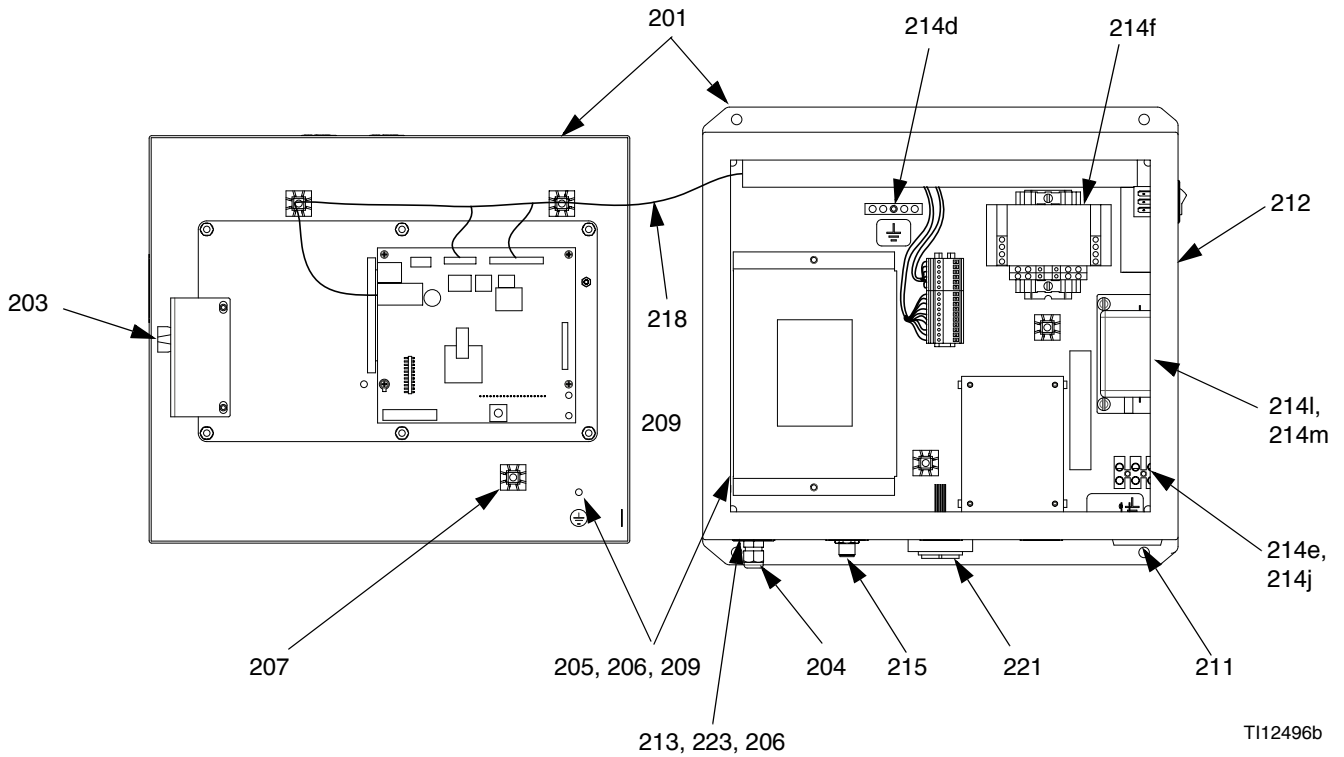
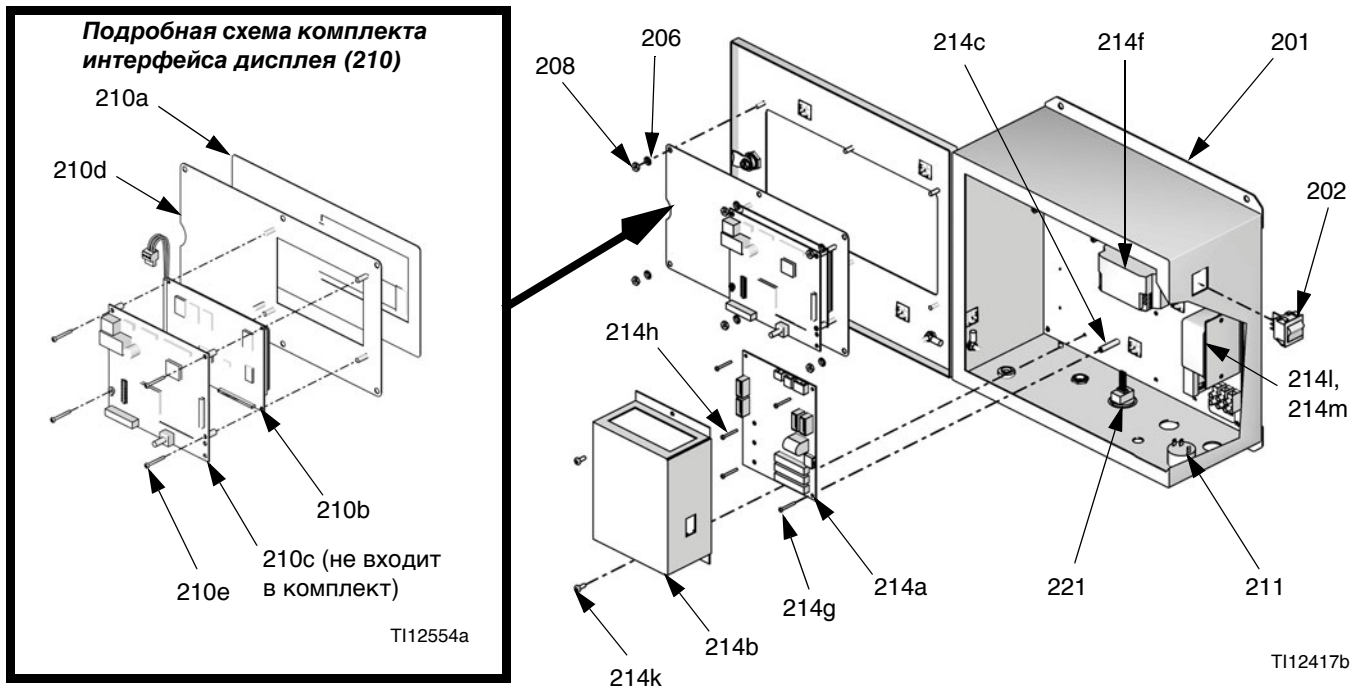
T112496a

Артикулы номер RD000N–RD242Y, включают EasyKey с жидкокристаллическим дисплеем

Код №	Обозначение конфигурации (см. стр. 59) или назначение детали	Арт. №	Описание	Кол-во
2	D	277869	УСТРОЙСТВО УПРАВЛЕНИЯ/ДИСПЛЕИ, EasyKey; используется в RD000N–RD242Y; см. стр. 66	1
3	стандартная деталь	см. стр. 70	ПАНЕЛЬ, подача жидкости, RoboMix	1
8			КОМПЛЕКТ, расходомер А	
	0	нет	нет	0
	1	249426	КОМПЛЕКТ, расходомер G250; информацию о размещении см. на стр. 72; информацию о деталях см. в руководстве 308778	1
	2	249427	КОМПЛЕКТ, расходомер G250HR; информацию о размещении см. на стр. 72; информацию о деталях см. в руководстве 308778	1
9			КОМПЛЕКТ, расходомер В	
	0	нет	нет	0
	1	249426	КОМПЛЕКТ, расходомер G250; информацию о размещении см. на стр. 72; информацию о деталях см. в руководстве 308778	1
	2	249427	КОМПЛЕКТ, расходомер G250HR; информацию о размещении см. на стр. 72; информацию о деталях см. в руководстве 308778	1
10	0–4	см. стр. 77	МОДУЛЬ, управление, смена цвета/катализатора; см. стр. 77	см. стр. 77
11	0–4	см. стр. 77	НАБОР КЛАПАНОВ, смена цвета; см. стр. 77	см. стр. 77
12	0–2	см. стр. 77	НАБОР КЛАПАНОВ, смена катализатора; см. стр. 77	см. стр. 77
14			РЕГУЛЯТОР РАСХОДА	
	N	нет	нет	0
	Y	249849	РЕГУЛЯТОР, регулирование расхода	1
15	используется только с прибором регулирования расхода	15G611	КАБЕЛЬ, регулирование расхода; соединяет регулятор расхода с жидкостной станцией; 3,05 м (10 футов)	0 или 1
16	используется только при смене цвета	15U533	КАБЕЛЬ, сеть CAN, искробезопасный; соединяет модуль управления сменой цвета с жидкостной станцией; 15,25 м (50 футов)	0 или 1
23	стандартная деталь	570122	ПРИБОР УПРАВЛЕНИЯ, воздушный фильтр / регулятор	1
24	стандартная деталь	15G768	ЗАГЛУШКА, патрубок нажимного типа; 1,27 см (1/2 дюйма)	1
25	стандартная деталь		ПЕРЕХОДНИК, Y-образный патрубок; 6 мм (1/4) по наружному диаметру трубы	
		114158	системы без регулятора расхода	1
		114158	системы с регулятором расхода	2
26	стандартная деталь	15V256	КОМПЛЕКТ, автоматическая модернизация; включает позицию 26а	1
26а	стандартная деталь	15V825	• КОМПЛЕКТ, плата, дискретный ввод-вывод; деталь позиции 26	1
27	стандартная деталь	недоступно	ТРУБА, полиэтиленовая; 6 мм (1/4 дюйма) по наружному диаметру; 45.7 м (150 ft.) подача воздуха для продувки, логическая схема подачи воздуха RoboMix и регулятор расхода в устройстве подачи воздуха	по необходимости

Элементы управления устройством EasyKey

277869 Устройство EasyKey с дисплеем



277869 Устройство EasyKey с дисплеем

Код №	Арт. №	Описание	Кол-во	Код №	Арт. №	Описание	Кол-во
201	недоступно	БЛОК УПРАВЛЕНИЯ, с дисплеем	1	214l	123823	• ФИЛЬТР, линейный, однофазный; 110/250 В; 3А	1
202	116320	ВЫКЛЮЧАТЕЛЬ, питание	1	214m	123824	• КРОНШТЕЙН, линейный фильтр	1
203	недоступно	ЗАДВИЖКА; включает в себя позицию 3а	1	215	15V280	УСТРОЙСТВО ДЛЯ МОНТАЖА, соединительное	1
203a	117818	• КЛЮЧ	1	216	15G569	НАКЛЕЙКА, входы устройства EasyKey	1
204	111987	СОЕДИНИТЕЛЬ, для разгрузки натяжения кабеля	1	218	15R642	УСТРОЙСТВО ДЛЯ МОНТАЖА, для проводов	1
205	110911	ГАЙКА, шестигранная; М5 х 0,8	4	220	недоступно	ПРОГРАММНОЕ ОБЕСПЕЧЕНИЕ, прикладное	1
206	111307	ШАЙБА, стопорная, с внешним зубцом; М5	9	221	198165	РАЗЪЕМ, RJ45, со штуцером перегородки	1
207	недоступно	ФИКСАТОР, соединительный	8	222	116343	ВИНТ, заземление; М5 х 0,8	1
208	C19293	ГАЙКА, шестигранная	6	224	15G869	КАБЕЛЬ, ethernet, CAT5; 1,8 м (6 футов); для осуществления связи с компьютером с помощью веб-интерфейса	1
209	194337	ПРОВОД, заземление, дверца	1				
210	15X779	КОМПЛЕКТ, дисплей, интерфейс; включает в себя позиции 210а, 210b, 210d и 210е; не включает в себя позицию 210с	1				
210a	недоступно	• МЕМБРАНА	1				
210b	недоступно	• ГРАФИЧЕСКИЙ дисплей	1				
210c	255767	• ПЛАТА, дисплей EasyKey (не является частью комплекта)	1				
210d	недоступно	• ПЛАСТИНА	1				
210e	недоступно	• ВИНТ; 4–40 х 25 мм (1 дюйм)	4				
211	15D568	АВАРИЙНАЯ СИГНАЛИЗАЦИЯ	1				
212▲	15W776	НАКЛЕЙКА, предупредительная	1				
213	223547	ПРОВОД ЗАЗЕМЛЕНИЯ; 7,6 м (25 футов)	1				
214	недоступно	ПЛАСТИНА, прикладная; включает в себя позиции 214а–214m	1				
214a	255786	• ПЛАТА, барьерная, искробезопасная; (включает в себя предохранители 15D979 и 114788, расположение предохранителей см. на стр. 43)	1				
214b	недоступно	• КРЫШКА	1				
214c	117526	• РАСПОРКА	3				
214d	119257	• ШИНА, заземление	1				
214e	114095	• КОЛОДКА, контактная	1				
214f	121314	• БЛОК ПИТАНИЯ; 24 В постоянного тока; 2А	1				
214g	недоступно	• ВИНТ, крепежный, с плоскоконической головкой; 6–32 х 10 мм (3/8 дюйма)	3				
214h	недоступно	• ВИНТ, крепежный, с плоскоконической головкой; 6–32 х 38 мм (1 1/2 дюйма)	2				
214j	недоступно	• ВИНТ, крепежный, с плоскоконической головкой; 8–32 х 19 мм (3/4 дюйма)	2				
214k	недоступно	• ВИНТ, крепежный, с плоскоконической головкой; 10–24 х 10 мм (3/8 дюйма)	11				

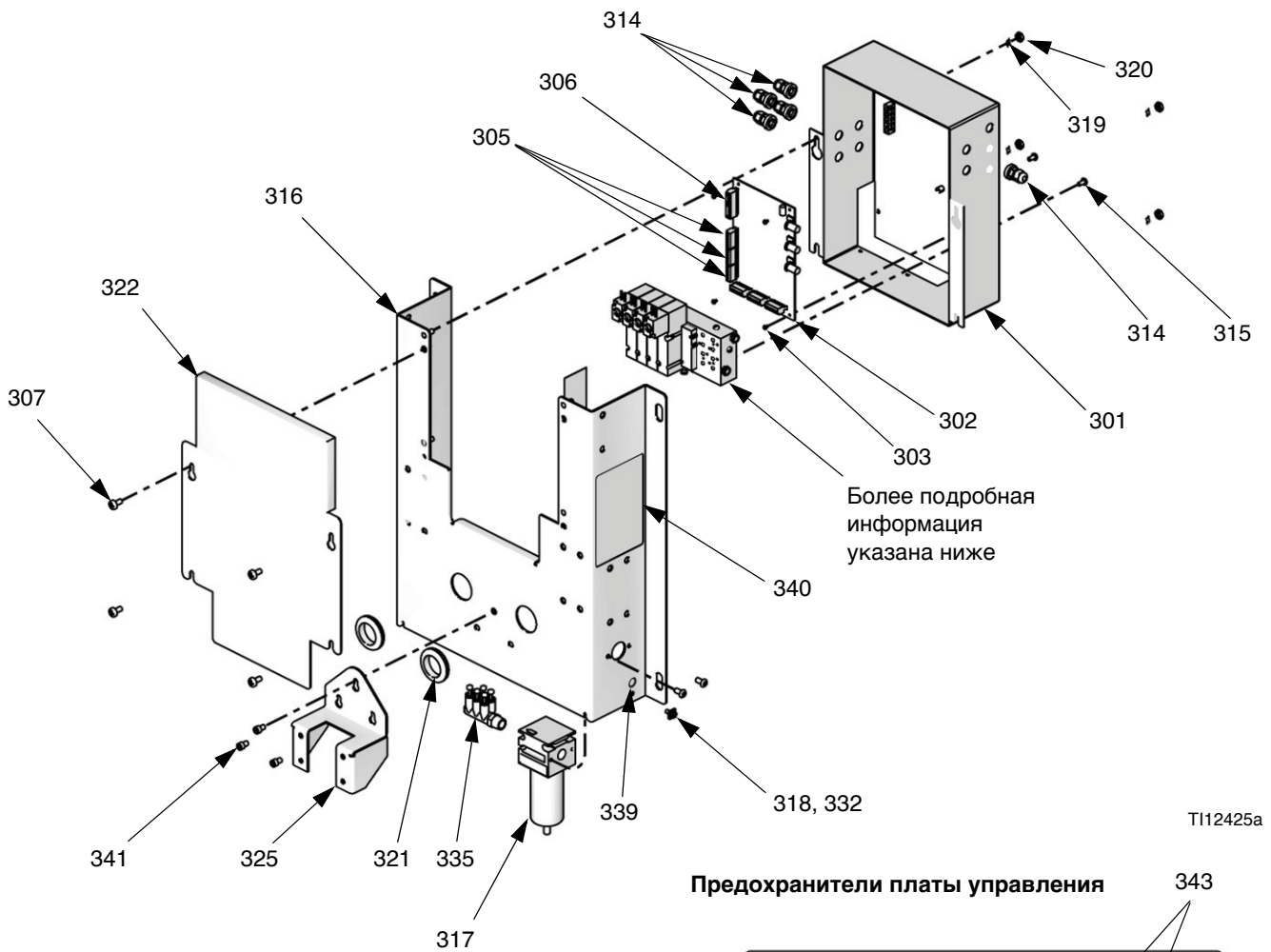
▲ Запасные предупредительные наклейки, бирки и карточки предоставляются бесплатно.

Детали с меткой «недоступно» не продаются отдельно.

Доступные кабели

CAN-кабели		
Арт. №	Длина м (футы)	Применение
15U531	0,61 (2)	Опция
15U532	0,92 (3)	Стандартная смена цвета
15V205	1,83 (6)	Опция
15V206	3,05 (10)	Опция
15V207	4,57 (15)	Опция
15V208	7,62 (25)	Опция
15U533	15,25 (50)	Стандартное электропитание
15V213	30,50 (100)	Опция
Опволоконные кабели		
Арт. №	Длина	Применение
15D320	15,25 (50)	Стандартный
15G710	30,50 (100)	Опция

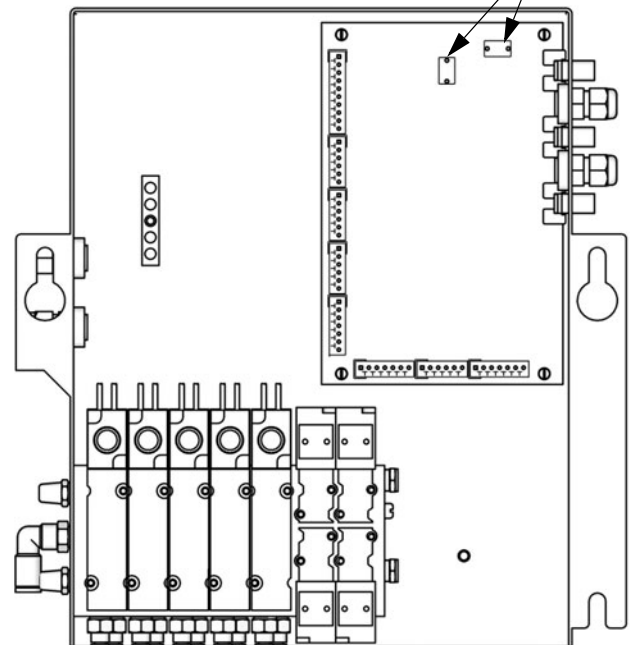
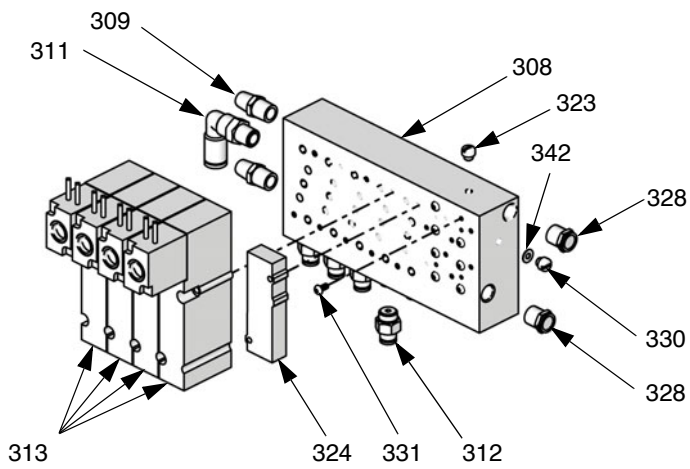
Настенная жидкостная станция



Предохранители платы управления

343

Подробная схема соленоидного коллектора



Настенная жидкостная станция

ПРИМЕЧАНИЕ. Если не указано иное, детали показаны на стр. 68.

Код №	Арт. №	Описание	Кол-во	Код №	Арт. №	Описание	Кол-во
301	256529	КОЖУХ	1	325	15U510	КРОНШТЕЙН, монтажный, смесительный коллектор	1
302	255765	ПЛАТА, схемная	1	327	недоступно	КРЫШКА, жидкостная станция	1
303	недоступно	ВИНТ, крепежный, с плоскоконической головкой; 4–40 x 5 мм (3/16 дюйма)	4	328	121072	ШУМОГЛУШИТЕЛЬ	2
304	119257	СОЕДИНИТЕЛЬ, шина, заземление	1	329	15D320	КАБЕЛЬ, оптоволоконный, двужильный; 50 футов (15,25 м); расположение см. на стр. 60	1
305	119162	СОЕДИНИТЕЛЬ, штепсельный, 6-позиционный	6	330	104644	ЗАГЛУШКА, винтовая; 10–32 x 4 мм (5/32 дюйма)	2
306	116773	СОЕДИНИТЕЛЬ, штепсельный, 10-позиционный	1	331	121628	ВИНТ, крепежный, самоуплотняющийся; 4–40 x 6 мм (1/4 дюйма)	8
307	113783	ВИНТ, крепежный, с плоскоконической головкой; 1/4-20 x 13 мм (1/2 дюйма)	4	332	223547	ПРОВОД, заземление, 25 футов (7,6 м)	1
308	15R668	КОЛЛЕКТОР, соленоидный, станция 5	1	334	недоступно	ТРУБА, нейлоновая; для соединения воздушного коллектора (335) с коленчатым патрубком (311) на соленоидном коллекторе (308); 6 мм (1/4 дюйма) по внешнему диаметру трубы; 0,76 м (2,5 фута)	по необходимости
309	C06061	ШУМОГЛУШИТЕЛЬ	2	335	15U679	КОЛЛЕКТОР, воздушный; 3/8 npt(m) (нормальная трубная резьба (наружная)) x шесть портов для труб, 6 мм (1/4 дюйма) по наружному диаметру	1
310	15U533	КАБЕЛЬ, сеть CAN, искробезопасный; 15,25 м (50 футов); расположение см. на стр. 60	1	336	недоступно	ТРУБА, нейлоновая, зеленая; для включения клапанов с помощью воздушного коллектора; 4 мм (5/32 дюйма) по внешнему диаметру трубы, четыре штуки длиной 0,6 м (2 фута)	по необходимости
311	112781	КОЛЕНЧАТЫЙ ПАТРУБОК, поворотный, 90°; 1/8 npt(m) (нормальная трубная резьба, наружная x 6 мм (1/4 дюйма) по наружному диаметру трубы	1	337	недоступно	ТРУБА, нейлоновая, красная; для выключения клапанов с помощью воздушного коллектора; 4 мм (5/32 дюйма) по внешнему диаметру трубы, четыре штуки длиной 0,6 м (2 фута)	по необходимости
312	114263	ПАТРУБОК, трубный; 1/8 npt(m) (нормальная трубная резьба, наружная) x 4 мм (5/32 дюйма) по наружному диаметру трубы	8	338	16J457	ТРУБА, нейлоновая, подача воздуха для продувки; 6 мм (1/4 дюйма) по внешнему диаметру трубы, 7,6 м (25 футов); включает предупредительную наклейку 626413	1
313	121374	КЛАПАН, соленоид, 4-входовой, искробезопасный; 12 В постоянного тока	4	339▲	186620	НАКЛЕЙКА, символная, заземление	1
314	111987	СОЕДИНИТЕЛЬ, для разгрузки натяжения кабеля	5	340▲	15W775	НАКЛЕЙКА, предупредительная	1
315	114669	ВИНТ, крепежный, с крестовой плоскоконической головкой; M5 x 0,8; 10 мм	2	341	C19798	ВИНТ, с головкой под торцевой ключ; 1/4–20 x 10 мм (3/8 дюйма)	3
316	недоступно	ПЛАСТИНА, монтажная	1	342	104640	ПРОКЛАДКА	3
317	114124	ФИЛЬТР, воздушный; 3/8 npt (нормальная трубная резьба); включает в себя 317а	1	343◆	123690	ПРЕДОХРАНИТЕЛЬ; 125 мА	2
317а	114228	• ЭЛЕМЕНТ, фильтр; 5 микрон	1				
318	116343	ВИНТ, заземление	1				
319	100985	ШАЙБА, стопорная, с внешним зубцом; 1/4	4				
320	101345	ГАЙКА, шестигранная, стопорная; 1/4-20	4				
321	120685	ИЗОЛИРУЮЩАЯ ВТУЛКА	2				
322	15U507	КРЫШКА, кожух	1				
323	100139	ЗАГЛУШКА, трубная; 1/8 npt (нормальная трубная резьба)	2				
324	552183	ПАНЕЛЬ, декоративная	1				

▲ Запасные предупредительные наклейки, бирки и карточки предоставляются бесплатно.

◆ Замена предохранителя не фирменным предохранителем Graco влечет за собой аннулирование гарантии искробезопасности системы.

Детали с меткой «недоступно» не продаются отдельно.

Жидкостная станция RoboMix

ПРИМЕЧАНИЕ. Если не указано иное, детали показаны на стр. 72 и 73.

Панель RoboMix, без клапана сброса

Панель RoboMix, один клапан сброса

Панель RoboMix, два клапана сброса (показано)

Код №	Арт. №	Описание	Кол-во	Код №	Арт. №	Описание	Кол-во
401	15U712	ПАНЕЛЬ, RoboMix	1	416	15U720	ШЛАНГ, сброс компонента А; 1/4 npt(mbe) (нормальная трубная резьба, наружная на обоих концах); ПТФЭ; 394 мм (15,5 дюймов)	
402	C19979	ВИНТ, с головкой под торцевой ключ; 10–24 x 10 мм (3/8 дюйма)					
		<i>Панель без клапана сброса</i>	8			<i>Панель без клапана сброса</i>	0
		<i>Панель с одним клапаном сброса</i>	12			<i>Панель с одним клапаном сброса</i>	1
		<i>Панель с двумя клапанами сброса</i>	16			<i>Панель с двумя клапанами сброса</i>	1
403	C19798	ВИНТ, с головкой под торцевой ключ; 1/4–20 x 10 мм (3/8 дюйма)	4				
404	114339	СОЕДИНЕНИЕ, вертлюг; 1/4 npt(m) (нормальная трубная резьба, наружная) x 1/4 npsm(f) (нормальная трубная резьба, внутренняя); нерж. сталь		417	15U721	ШЛАНГ, сброс компонента В; 1/4 npt(mbe) (нормальная трубная резьба, наружная на обоих концах); ПТФЭ; 267 мм (10,5 дюймов)	
		<i>Панель без клапана сброса</i>	5			<i>Панель без клапана сброса</i>	0
		<i>Панель с одним клапаном сброса</i>	6			<i>Панель с одним клапаном сброса</i>	0
		<i>Панель с двумя клапанами сброса</i>	7			<i>Панель с двумя клапанами сброса</i>	1
406	111307	ШАЙБА, стопорная, с внешним зубцом; М5	1	419	104116	ШАЙБА, плоская; № 10	6
407	110911	ГАЙКА, шестигранная; М5 x 0,8	1	420	700332	ВИНТ, с накатанной головкой; 8–32	6
408	15U713	КЛАПАН, переходник, RoboMix		421	15X304	КЛАПАН, распределитель; включает позицию 422; см. 312782	
		<i>Панель без клапана сброса</i>	1			<i>Панель с клапанами продувки воздухом и промывки растворителем, нет клапана сброса</i>	2
		<i>Панель с одним клапаном сброса</i>	2			<i>Панель с клапанами продувки воздухом и промывки растворителем, один клапан сброса</i>	3
		<i>Панель с двумя клапанами сброса</i>	3			<i>Панель с клапанами продувки воздухом и промывки растворителем, два клапана сброса</i>	4
409	15U714	КЛАПАН, переходник, RoboMix	1				
410	15U716	КРЫШКА, панель, RoboMix	1				
411	15U853	ШТУЦЕР, перегородка, 1/4 npt(m) (нормальная трубная резьба, наружная) x М20	2				
412	104371	ВИНТ, с головкой под торцевой ключ; 10–32 x 10 мм (3/8 дюйма)	6				
413	15U717	ШЛАНГ, подача компонента В; 1/4 npt(mbe) (нормальная трубная резьба, наружная на обоих концах); ПТФЭ; 191 мм (7,5 дюймов)	1	422	недоступно	УПЛОТНИТЕЛЬНОЕ КОЛЬЦО; ПТФЭ	
						<i>Панель без клапана сброса</i>	2
						<i>Панель с одним клапаном сброса</i>	3
						<i>Панель с двумя клапанами сброса</i>	4
414	15U718	ШЛАНГ, подача компонента А; 1/4 npt(mbe) (нормальная трубная резьба, наружная на обоих концах); ПТФЭ; 203 мм (8 дюймов)	1	423	166421	НИППЕЛЬ; 1/4 npt (нормальная трубная резьба)	
						<i>Панель без клапана сброса</i>	0
						<i>Панель с одним клапаном сброса</i>	1
						<i>Панель с двумя клапанами сброса</i>	2
415	15U719	ШЛАНГ, растворитель; 1/4 npt(mbe) (нормальная трубная резьба, наружная на обоих концах); ПТФЭ; 305 мм (12 дюймов)	1	424	101970	ЗАГЛУШКА, труба; 1/4 npt (нормальная трубная резьба); нерж. сталь	1
				425	15U723	ОСНОВАНИЕ, плата, RoboMix	1
				426	255765	ПЛАТА, схемная	1
				427	15U724	КРЫШКА, плата, RoboMix	1

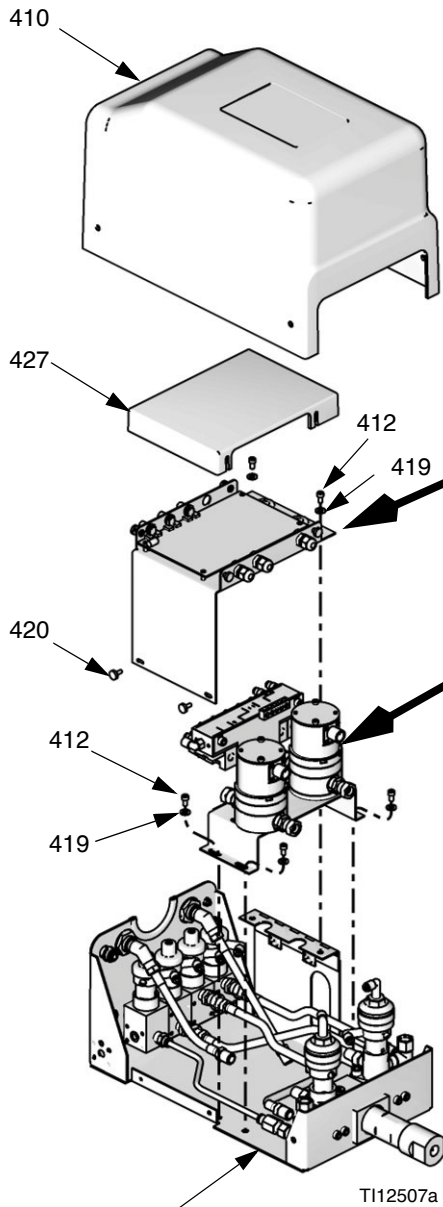
Код №	Арт. №	Описание	Кол-во	Код №	Арт. №	Описание	Кол-во
428	107295	ВИНТ, крепежный, с плоскоконической головкой; 4-40 x 5 мм (3/16 дюйма)	4	478	C19810	ВИНТ, с головкой под торцевой ключ; 1/4-20 x 25 мм (1 дюйм)	2
429	15U725	КОЛЛЕКТОР, соленоидный, RoboMix	1	479	15X764	СЕДЛО, клапан <i>Панель без клапана сброса</i>	2
431	109193	КОЛЕНЧАТЫЙ ПАТРУБОК, труба; 10-32 x 4 мм (5/32 дюйма) по наружному диаметру трубы	4			<i>Панель с одним клапаном сброса</i>	3
432	108382	ФИТИНГ, уплотнение, уплотнительное кольцо; 10-32	8	480	116343	ВИНТ, заземление; M5 x 0,8	1
433	120053	КОЛЕНЧАТЫЙ ПАТРУБОК, труба; 10-32 x 6 мм (1/4 дюйма) по наружному диаметру трубы	1	483	15D320	КАБЕЛЬ, оптоволоконный, двужильный; 15,25 м (50 футов); расположение см. на стр. 64	1
434	111328	СОЕДИНИТЕЛЬ, штыревой; 10-32 x 4 мм (5/32 дюйма) по наружному диаметру трубы	5	484	15U533	КАБЕЛЬ, сеть CAN, искробезопасный; 15,25 м (50 футов); расположение см. на стр. 64	1
435	113933	КОЛЕНЧАТЫЙ ПАТРУБОК, 45°; 1/4 npt (нормальная трубная резьба, внешняя x внутренняя)	2	485▲	15G809	НАКЛЕЙКА, предохранительная	1
436	111987	СОЕДИНИТЕЛЬ, для разгрузки натяжения кабеля	3	486	121795	КЛАПАН, соленоидный, 4-входовой <i>Панель без клапана сброса</i>	4
437	120030	ПЛАТА, пустая, соленоид <i>Панель без клапана сброса</i>	3	488	104176	ПЕРЕГОРОДКА, труба; 6 мм (1/4 дюйма) по наружному диаметру на обоих концах	1
		<i>Панель с одним клапаном сброса</i>	2	489	223547	ПРОВОД, заземление, 7,6 м (25 футов)	1
		<i>Панель с двумя клапанами сброса</i>	1	490	116658	ПАТРУБОК, труба; 1/4 npt(m) (нормальная трубная резьба, наружная) x 6 мм (1/4 дюйма) по наружному диаметру трубы	2
438	15U726	РАСХОДОМЕР, монтируемый, RoboMix	1	492	недоступно	ТРУБА, воздух; полиэтилен; 6 мм (1/4 дюйма) по наружному диаметру трубы; 0,46 м (1 1/2 фута)	1
439	15U727	РАСПОРКА, расходомер, RoboMix	1	493	15V267	КОМПЛЕКТ, проверка соотношения, RoboMix	1
440	117018	ШАЙБА	4	494	15G795	СОЕДИНИТЕЛЬ, штепсельный, 6-позиционный	4
441	116899	ВИНТ, с головкой под торцевой ключ; M6 x 1; 10 мм; нерж. сталь	2	495	15V409	СОЕДИНИТЕЛЬ, штепсельный, 10-позиционный	1
442	117028	ВИНТ, с головкой под торцевой ключ; M6 x 1,0; 16 мм	2	496	15V888	ФИКСАТОР, седельный, для клапана <i>Панель без клапана сброса</i>	2
443	114446	КОЛЕНЧАТЫЙ ПАТРУБОК, поворотный, 90°; 1/4 npt(m) (нормальная трубная резьба, наружная) x 1/4 npt(f) (нормальная трубная резьба, внутренняя); нерж. сталь <i>Панель без клапана сброса</i>	0			<i>Панель с одним клапаном сброса</i>	3
		<i>Панель с двумя клапанами сброса</i>	2	497◆	123690	ПРЕДОХРАНИТЕЛЬ; 125 мА	1
458	501867	КЛАПАН, проверочный; 1/4 npt(mbe) (нормальная трубная резьба, наружная на обоих концах)	1			<i>Панель с одним клапаном сброса</i>	4
463	119257	СОЕДИНИТЕЛЬ, шина, заземление	1			<i>Панель с двумя клапанами сброса</i>	4
464	801012	ИЗОЛИРУЮЩАЯ ВТУЛКА	2				
465	15U730	РАСПОРКА, вентиляционное крепление, RoboMix	1				
466	15U928	КАБЕЛЬ, 90°, для расходомеров G250 и G250HR; точки соединения см. на стр. 34	2				
474	949122	КОМПЛЕКТ, гибкий смеситель; см. стр. 64	1				
477	256654	КОЛЛЕКТОР, RoboMix; см. стр. 74	1				

▲ Запасные предупредительные наклейки, бирки и карточки предоставляются бесплатно.

◆ Замена предохранителя не фирменным предохранителем Graco влечет за собой аннулирование гарантии искробезопасности системы.

Детали с меткой «недоступно» не продаются отдельно.

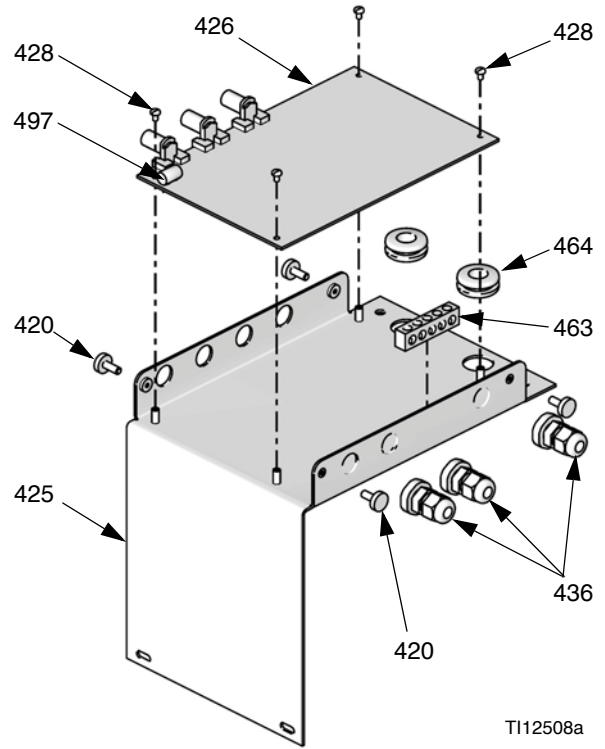
Жидкостная станция RoboMix



401
 Подробную
 информацию
 см. на стр. 73.

TI12507a

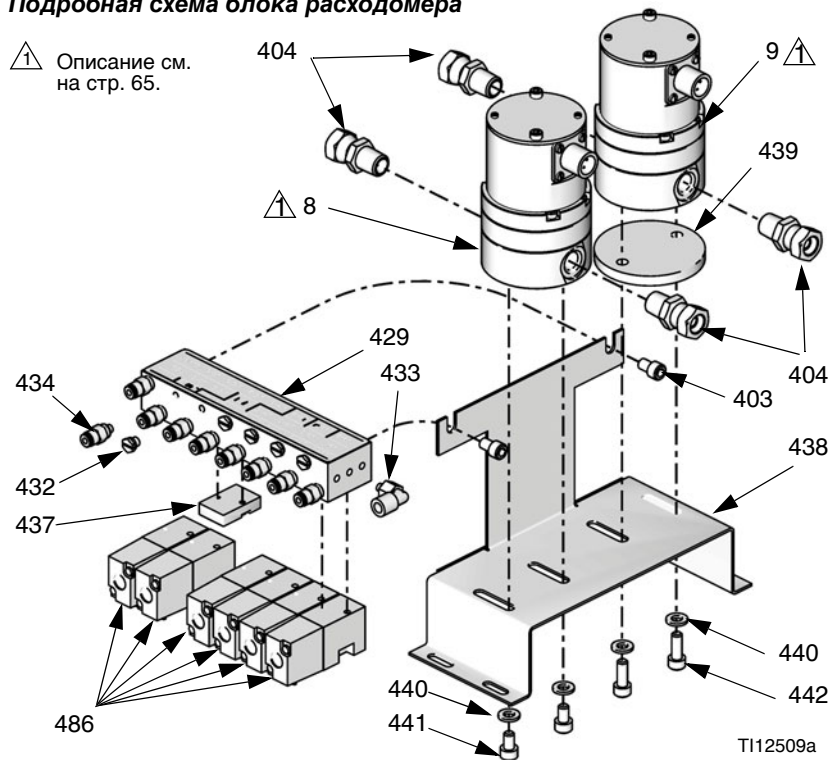
Подробная схема блока схемной платы



TI12508a

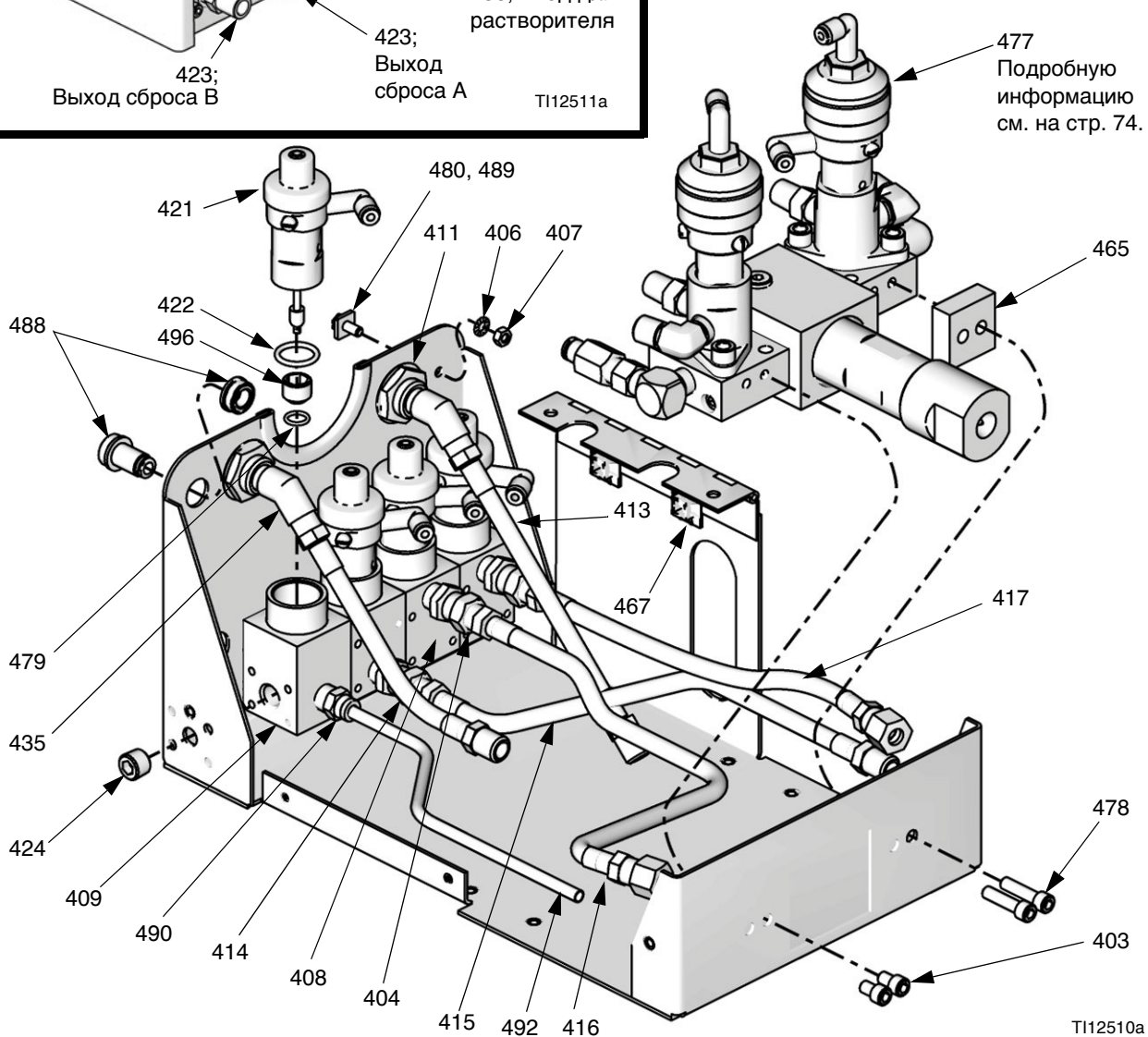
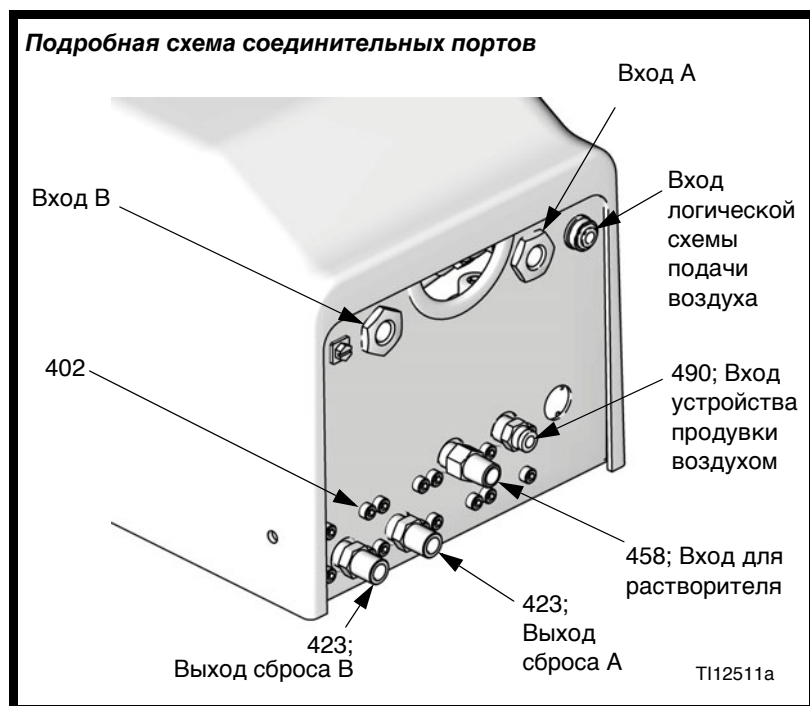
Подробная схема блока расходомера

⚠ Описание см.
 на стр. 65.



TI12509a

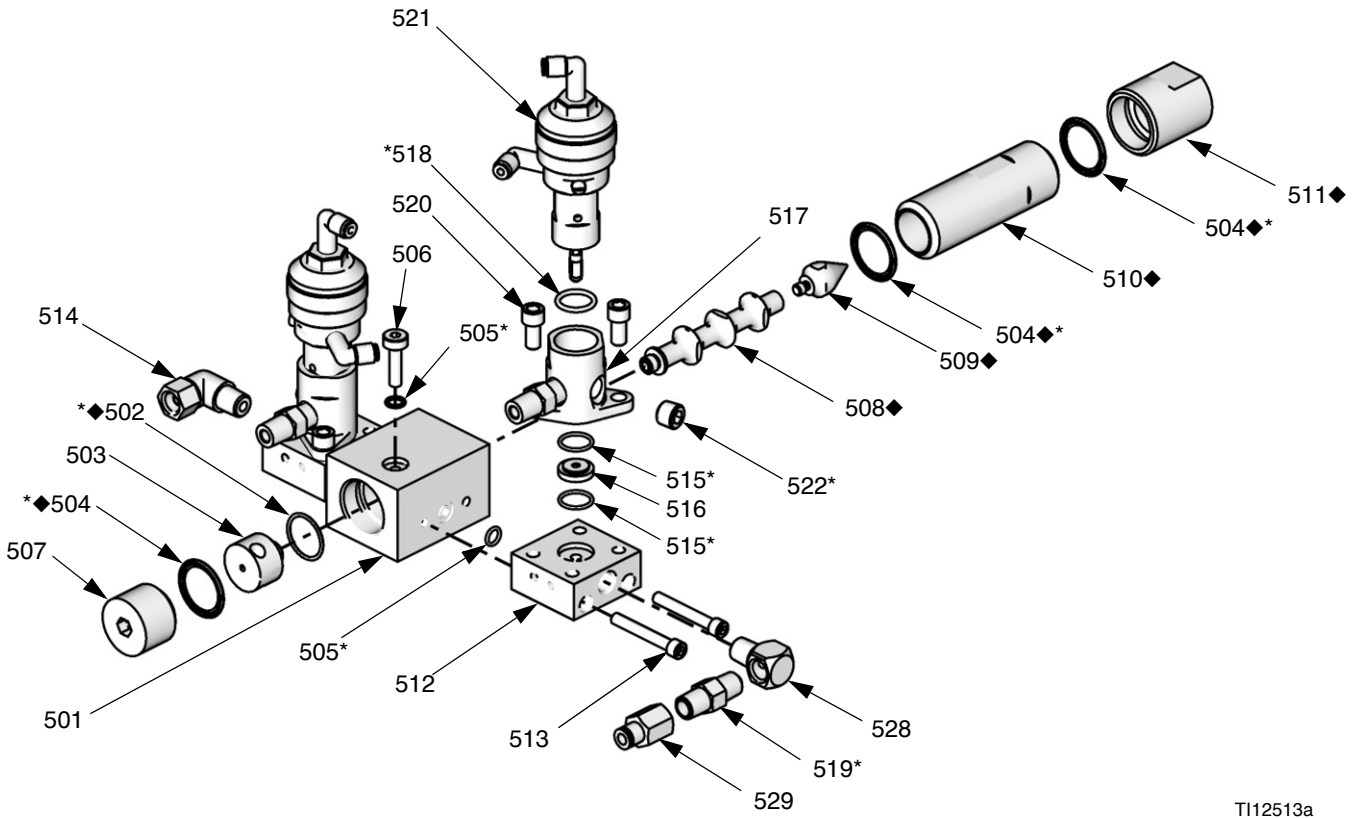
Жидкостная станция RoboMix



Коллектор 256654 RoboMix

Код №	Арт. №	Описание	Кол-во	Код №	Арт. №	Описание	Кол-во
501	15U728	КОРПУС, интегратор, RoboMix	1	517	15T600	ПЕРЕХОДНИК, клапан	2
502◆*	недоступно	УПЛОТНИТЕЛЬНОЕ КОЛЬЦО; ПТФЭ	1	518*	недоступно	УПЛОТНИТЕЛЬНОЕ КОЛЬЦО; ПТФЭ	2
503	15T943	ОСНОВАНИЕ, интегратор	1	519*	501867	КЛАПАН, проверочный	3
504◆*	недоступно	УПЛОТНИТЕЛЬНОЕ КОЛЬЦО; ПТФЭ	3	520	15T875	ВИНТ, с головкой под торцевой ключ; 5/16–24 x 16 мм (5/8 дюйма)	4
505*	недоступно	УПЛОТНИТЕЛЬНОЕ КОЛЬЦО; ПТФЭ	3	521	15X303	КЛАПАН, распределение; включает позицию 518; см. 312782	2
506	15T748	УПЛОТНЕНИЕ, винт; 1/4–28	1	522*	101970	ЗАГЛУШКА, труба	2
507	15T592	ЗАГЛУШКА, коллекторный интегратор	1	528	166866	КОЛЕНЧАТЫЙ ПАТРУБОК, наружный; 1/4 прт (нормальная трубная резьба, внешняя x внутренняя)	1
508u	недоступно	СМЕСИТЕЛЬ, интегратор, 25 кубических сантиметров	1	529	114112	ПАТРУБОК; 1/4 прт(f) (нормальная трубная резьба, наружная) x 6 мм (1/4 дюйма) по наружному диаметру трубы	1
509◆	недоступно	КРЫШКА, смеситель	1	* Детали, включенные в комплект обслуживания коллектора 15V480. Приобретаются отдельно. ◆ Детали, включенные в комплект обслуживания интегратора 15V033 на 25 куб. см. Приобретаются отдельно. Детали с меткой «недоступно» не продаются отдельно.			
510◆	недоступно	КОРПУС, 25 кубических сантиметров	1				
511◆	недоступно	КРЫШКА, корпус	1				
512	15U729	КЛАПАН, крепление, RoboMix	2				
513	101885	ВИНТ, с головкой под торцевой ключ; 1/4–20 x 44 мм (1–3/4)	4				
514	114446	СОЕДИНЕНИЕ, 90°; 1/4 прт(m) (нормальная трубная резьба, наружная) x 1/4 прт(f) (нормальная трубная резьба, внутренняя)	1				
515*	недоступно	УПЛОТНИТЕЛЬНОЕ КОЛЬЦО; ПТФЭ	4				
516	15U686	СЕДЛО, вентильная игла, высокое давление	2				

256654 Коллектор RoboMix



T112513a

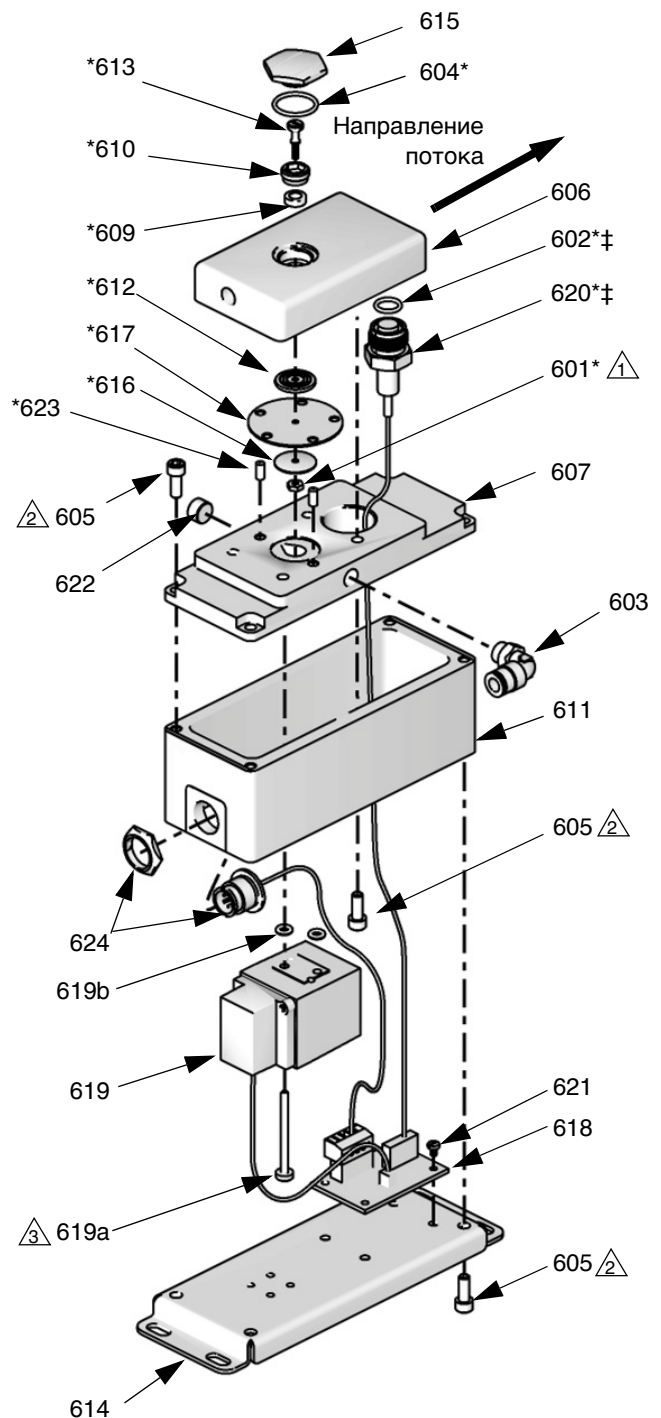
Прибор регулирования расхода 249849

Код №	Арт. №	Описание	Кол-во
601*	102980	ГАЙКА, полная, шестигранная; 4–40	1
602‡*	недоступно	УПЛОТНИТЕЛЬНОЕ КОЛЬЦО; химически инертный фтороэластополимер	1
603	112698	КОЛЕНЧАТЫЙ ПАТРУБОК; 1/8 npt(m) (нормальная трубная резьба, наружная) x 6 мм (1/4 дюйма) по наружному диаметру трубы	1
604*	недоступно	УПЛОТНИТЕЛЬНОЕ КОЛЬЦО; химически инертный фтороэластополимер	1
605	недоступно	ВИНТ, с головкой под торцевой ключ; 10–32 x 13 мм (1/2 дюйма)	12
606	недоступно	ПЛАТА, подача жидкости, регулятор	1
607	15F799	ПЛАТА, подача воздуха, регулятор	1
609*	недоступно	СЕДЛО, регулятор	1
610*	недоступно	ФИКСАТОР, седельный	1
611	недоступно	КОРПУС, регулятор расхода	1
612*	недоступно	РАСПОРКА, регулятор	1
613*	недоступно	ИГЛА, регулятор	1
614	недоступно	КРОНШТЕЙН, регулятор расхода	1
615	15F806	ЗАГЛУШКА, регулятор	1
616*	168881	ПРОКЛАДКА; ацеталь	1
617*	178321	ДИАФРАГМА, регулятор	1
618	249179	ПЛАТА, блок схемы	1
619	120013	КЛАПАН, смесительный, V/P; включает позиции 619a и 619b	1
619a	недоступно	• ВИНТ, с головкой под торцевой ключ; М3 x 0,5 x 44 мм	2
619b	106560	• УПЛОТНИТЕЛЬНОЕ КОЛЬЦО, монтажное, 007	2
620‡*	недоступно	ДАТЧИК, регулятор давления	1
621	107295	ВИНТ, крепежный, с плоскоконической головкой; 4–40 x 5 мм (3/16 дюйма)	4
622	104765	ЗАГЛУШКА, труба; 1/8 ptf (мелкая коническая резьба)	1
623*	192387	ШТИФТ, шпонка	2
624	15G613	УСТРОЙСТВО ДЛЯ МОНТАЖА ПРОВОДОВ, регулятор расхода	1

* Детали, включенные в комплект обслуживания регулятора 15G843. Приобретаются отдельно.

‡ Детали, включенные в комплект обслуживания датчика 15G867. Приобретаются отдельно.

Детали с меткой «недоступно» не продаются отдельно.



T112506a

△1 Затяните до 0,9–1,1 Н•м (8–10 дюймов на фунт)

△2 Затяните до 3,4–4,5 Н•м (30–40 дюймов на фунт)

△3 Затяните до 0,6–0,8 Н•м (5–7 дюймов на фунт)

Комплекты вспомогательных устройств для смены цвета

Комплекты для смены цвета при низком давлении

Арт. № комплекта	Описание комплекта	Модуль управления (10; см. 312787)	Набор клапанов для смены цвета (11; см. 312783)	Набор клапанов для смены катализатора (12; см. 312783)
256581	2 цвета	277752	15V812	нет
256582	4 цвета	277753	15V813	нет
256583	7 цветов	277754	15V814	нет
256584	12 цветов	277755	15V815	нет
256585	2 цвета/2 катализатора	277756	15V812	15V812
256586	4 цвета/2 катализатора	277757	15V813	15V812
256587	4 цвета/4 катализатора	277771	15V813	15V813
256588	7 цветов/2 катализатора	277758	15V814	15V812
256589	7 цветов/4 катализатора	277772	15V814	15V813
256590	12 цветов/2 катализатора	277759	15V815	15V812
256591	12 цветов/4 катализатора	277773	15V815	15V813
256592	13–18 цветов	278113	256293	нет
256593	13–24 цветов	278114	15V815	нет
256594	13–30 цветов	277773	256305	нет
256595	1 катализатор/1 промывка	278095	нет	256994

Технические данные

Максимальное рабочее давление жидкости	<i>Базовая система:</i> 27,58 МПа (275,8 бар, 4000 фунтов на кв. дюйм) <i>Смена цвета при низком давлении:</i> 2,07 МПа (20,6 бар, 300 фунтов на кв. дюйм) <i>Расходомер Кориолиса:</i> 15,86 МПа (158,6 бар, 2300 фунтов на кв. дюйм) <i>RoboMix система:</i> 1,31 МПа (13,1 бар, 190 фунтов на кв. дюйм) <i>Регулятор расхода:</i> 1,31 МПа (13,1 бар, 190 фунтов на кв. дюйм)
Максимальное рабочее давление воздуха	0,7 МПа (7 бар, 100 фунтов на кв. дюйм)
Подача воздуха	0,5–0,7 МПа (5,2–7 бар, 75–100 фунтов на кв. дюйм)
Размер впускного отверстия воздушного фильтра	3/8 npt(f) (нормальная трубная резьба, внутренняя)
Фильтрация воздуха для логической схемы подачи воздуха и продувки воздухом (обеспечивается компанией Graco)	требуется фильтрация с использованием фильтра с размером ячеек минимум 5 микрон; чистый и сухой воздух
Фильтрация распыляемого воздуха (обеспечивается пользователем)	требуется фильтрация с использованием фильтра с размером ячеек минимум 30 микрон; чистый и сухой воздух
Диапазон соотношений смешивания	0.1:1– 50:1*
Точность соотношения смешивания	до ± 1 %, выбирается пользователем
Обрабатываемые жидкости	одно- или двухкомпонентные: <ul style="list-style-type: none"> • битумные и водорастворимые краски • полиуретаны • эпоксидные смолы • лаки каталитические кислотного отверждения • влагочувствительные изоцианаты
Диапазон вязкости жидкости	20–5000 спз*
Фильтрация жидкости (обеспечивается пользователем)	минимум 100 ячеек
Диапазон расхода жидкости*	
Расходомер G3000, G250	75–3800 куб. см/мин. (0,02–1,00 галлонов в мин.)
Расходомер G3000HR, G250HR	38–1900 куб. см/мин. (0,01–0,50 галлонов в мин.)
Расходомер Кориолиса	20–3800 куб. см/мин. (0,005–1,00 галлонов в мин.)
Измеритель расхода растворителя S3000 (вспомогательное устройство)	38–1900 куб. см/мин. (0,01–0,50 галлонов в мин.)
Размеры впускного отверстия для жидкости	
Расходомер	1/4 npt(f) (нормальная трубная резьба, внутренняя)
Переходники клапана дозирования и клапана смены цвета	1/4 npt(f) (нормальная трубная резьба, внутренняя)
Размер выпускного отверстия для жидкости (статический смеситель)	1/4 npt(f) (нормальная трубная резьба, внутренняя)
Требования к источнику внешнего питания	85–250 В пер. тока, 50/60 Гц, пост. ток максимум 2 А требуется автоматический выключатель на 15 А максимум диаметр силового кабеля 8–14 AWG (1,6–3,2 мм)
Диапазон рабочих температур	5–50°C (41–122°F)
Класс условий окружающей среды	использование в помещении, степень загрязнения (2), категория установки II
Уровень шума	
Уровень звукового давления	ниже 70 дБА
Уровень мощности звука	ниже 85 дБА
Смачиваемые детали	303, 304 нерж. сталь, карбид вольфрама (с никелевой связкой), перфторэластомер; ПТФЭ

* Зависит от заданного коэффициента К и особенностей применения. Максимально допустимая частота импульсов расходомера – 425 Гц (импульсов в секунду). Чтобы получить подробную информацию относительно вязкости, уровней расхода или соотношений смешивания, обратитесь к дистрибьютору Graco.

Чтобы получить дополнительные сведения о технических данных, см. руководства к отдельным компонентам.

Стандартная гарантия компании Graco

Компания Graco гарантирует, что все упомянутое в этом документе оборудование, произведенное компанией Graco и маркированное ее наименованием, на момент продажи уполномоченным дистрибьютором Graco первоначальному покупателю не имеет дефектов материала и изготовления. За исключением случаев специального расширения или ограничения предоставляемой компанией Graco гарантии, компания Graco обязуется в течение двенадцати месяцев с момента продажи ремонтировать или заменять любые детали оборудования, в которых компания Graco обнаружит дефекты. Настоящая гарантия действует только при условии, что оборудование установлено, используется и обслуживается в соответствии с письменными рекомендациями компании Graco.

Ответственность компании Graco и настоящая гарантия не распространяются на случаи общего износа оборудования, а также на любые неисправности, повреждения или износ, вызванные неправильной установкой или использованием, абразивным истиранием или коррозией, неадекватным или неправильным обслуживанием, халатностью, авариями, внесением изменений в конструкцию или применением деталей других изготовителей. Компания Graco также не несет ответственности за неисправности, повреждения или износ, вызванные несовместимостью оборудования фирмы Graco с устройствами, принадлежностями, оборудованием или материалами, которые не были поставлены фирмой Graco, либо неправильным проектированием, изготовлением, установкой, эксплуатацией или обслуживанием устройств, вспомогательных устройств, оборудования или материалов, которые не были поставлены фирмой Graco.

Настоящая гарантия имеет силу при условии предварительно оплаченного возврата оборудования уполномоченному дистрибьютору компании Graco для проверки наличия предполагаемых дефектов. Если наличие предполагаемого дефекта подтверждается, компания Graco обязуется бесплатно отремонтировать или заменить любые дефектные детали. Оборудование будет возвращено первоначальному покупателю с предварительной оплатой транспортировки. Если же проверка оборудования не выявит дефектов материалов или изготовления, ремонт будет произведен за разумную плату, которая может включать стоимость деталей, трудозатрат и транспортировки.

НАСТОЯЩАЯ ГАРАНТИЯ ЯВЛЯЕТСЯ ИСКЛЮЧИТЕЛЬНОЙ И ЗАМЕНЯЕТ ВСЕ ПРОЧИЕ ГАРАНТИИ, ЯВНО ВЫРАЖЕННЫЕ ИЛИ ПОДРАЗУМЕВАЕМЫЕ, ВКЛЮЧАЯ, ПОМИМО ПРОЧЕГО, ГАРАНТИЮ ТОВАРНОГО СОСТОЯНИЯ ИЛИ ГАРАНТИЮ ПРИГОДНОСТИ К ОПРЕДЕЛЕННОЙ ЦЕЛИ.

Обязательства компании Graco и право покупателя на возмещение ущерба при нарушении условий гарантии определяются только этим документом. Покупатель согласен с тем, что иные виды возмещения исключаются (включая, помимо прочего, возмещение побочных или косвенных убытков в связи с упущенной выгодой, упущенными сделками, травмами персонала или повреждениями собственности, а также любых иных побочных или косвенных убытков). Все претензии, связанные с нарушением гарантии, должны предъявляться в течение 2 (двух) лет с даты продажи.

КОМПАНИЯ GRACO НЕ ПРЕДОСТАВЛЯЕТ НИКАКИХ ЯВНЫХ ИЛИ ПОДРАЗУМЕВАЕМЫХ ГАРАНТИЙ ТОВАРНОГО СОСТОЯНИЯ ИЛИ СООТВЕТСТВИЯ КАКОЙ-ЛИБО ОПРЕДЕЛЕННОЙ ЦЕЛИ В ОТНОШЕНИИ ВСПОМОГАТЕЛЬНЫХ УСТРОЙСТВ, ОБОРУДОВАНИЯ, МАТЕРИАЛОВ ИЛИ КОМПОНЕНТОВ, ПРОДАВАЕМЫХ, НО НЕ ПРОИЗВОДИМЫХ КОМПАНИЕЙ GRACO. На указанные изделия, продаваемые компанией Graco, но не производимые ею (например электродвигатели, выключатели, шланги и т. д.), распространяются гарантии их изготовителя, если таковые имеются. Компания Graco будет, в разумных пределах, оказывать покупателю помощь в предъявлении любых претензий в связи с нарушением таких гарантий.

Ни при каких обстоятельствах компания Graco не несет ответственности за косвенные, побочные, специальные или случайные убытки, связанные с поставкой компанией Graco оборудования, описанного в этом документе, а также с поставкой, работой или использованием любых продаваемых изделий или товаров, на которые распространяется действие этого документа, включая убытки при нарушении контракта, нарушении условий гарантии, халатности со стороны компании Graco и в любых иных случаях.

FOR GRACO CANADA CUSTOMERS

The Parties acknowledge that they have required that the present document, as well as all documents, notices and legal proceedings entered into, given or instituted pursuant hereto or relating directly or indirectly hereto, be drawn up in English. Les parties reconnaissent avoir convenu que la rédaction du présent document sera en Anglais, ainsi que tous documents, avis et procédures judiciaires exécutés, donnés ou intentés, à la suite de ou en rapport, directement ou indirectement, avec les procédures concernées.

Информация о компании Graco

Чтобы ознакомиться с последними сведениями о продукции Graco, посетите веб-сайт www.graco.com.

ЧТОБЫ РАЗМЕСТИТЬ ЗАКАЗ, обратитесь к своему дистрибьютору Graco или позвоните по указанному ниже телефону, чтобы узнать координаты ближайшего дистрибьютора.

Телефон: 612-623-6921 или позвоните по бесплатному телефону: 1-800-328-0211 Факс: 612-378-3505

*Все письменные и визуальные данные, содержащиеся в настоящем документе, отражают самую свежую информацию об изделии, имеющуюся на момент публикации.
Компания Graco оставляет за собой право вносить изменения в любой момент без предварительного уведомления.*

Перевод оригинальных инструкций. This manual contains Russian. MM 312780

Головной офис Graco: Миннеаполис
Международные представительства: Бельгия, Китай, Япония, Корея

GRACO INC. И ДОЧЕРНИЕ ПРЕДПРИЯТИЯ • P.O. BOX 1441 • MINNEAPOLIS, MN 55440-1441 • USA

© Graco Inc., 2009. Все производственные помещения компании Graco зарегистрированы согласно стандарту ISO 9001
www.graco.com

Пересмотрено декабрь 2012